

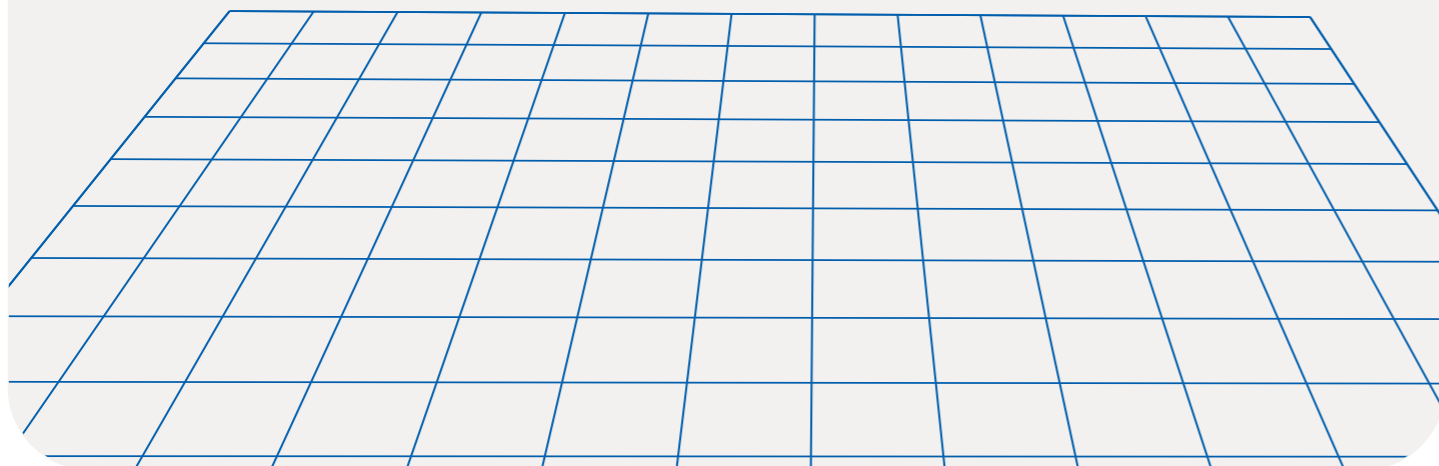
Work like new

公式サイト : <https://flexispot.jp/>

メール : contact@flexispot.jp

対応時間 : 10:00~12:00、13:00~17:00

所定休日 : 土日祝祭日、夏季、年末年始



FlexiSpot

型番 : C7 Foam







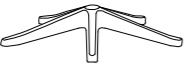
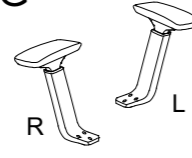
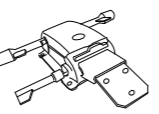
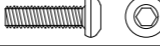



取扱説明書



部品一覧

※以下の付属品リストをご参照ください。部品の欠品や破損があった場合は、販売店までご連絡ください。

組み立て部品

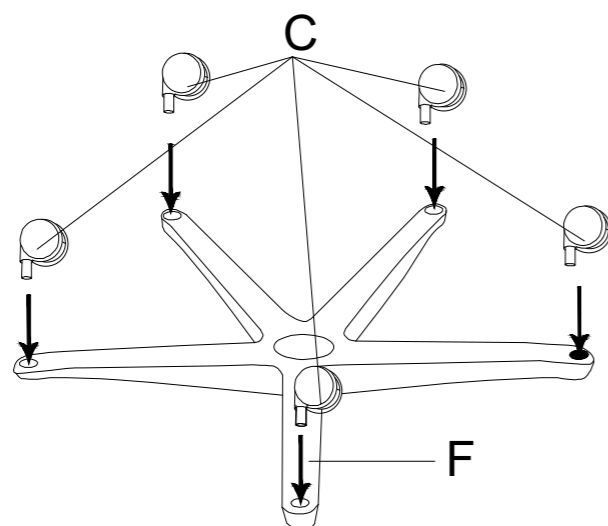
A  背もたれ	B  座面	Cx5  キャスター*5	D  ヘッドレスト	I x4+1 (M8*40MM) 
E  ガスシリンダー	F  レッグフレーム	G  肘*2	H  座受金具	J x1+1 (M6*30MM) 
				K x6+1 (M6*40MM) 
				L x3+1 (M8*20MM) 
				M x1 

組立手順

1 キャスターの取り付け

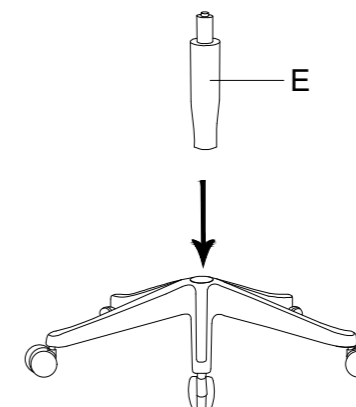
レッグフレーム (F) にキャスター (C) を取り付けます。

※それぞれのキャスターはすべて圧入式で、奥まできちんと差し込んでください。



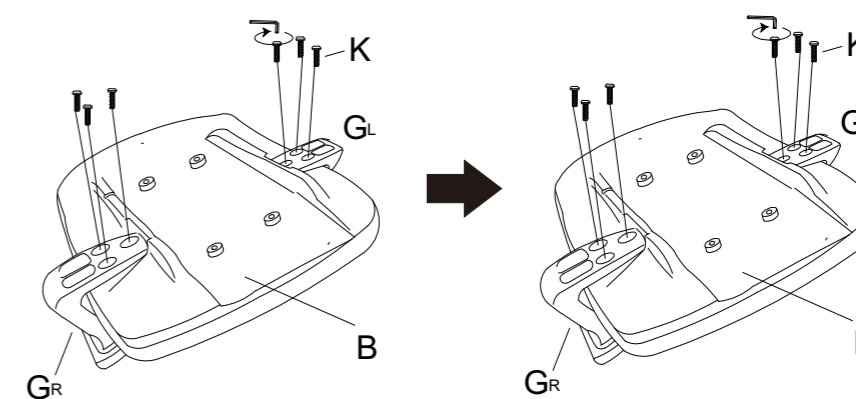
2 ガスシリンダーの取り付け

レッグフレーム (F) にガスシリンダー (E) を差し込みます。



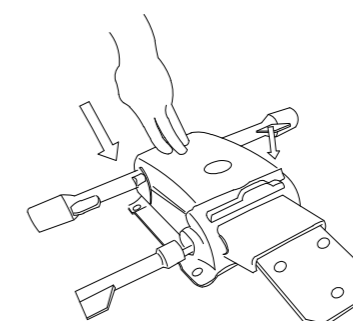
3 座面と肘の組立

6本のボルト (K) を使って、肘 (G) を座面 (B) に取り付けます。



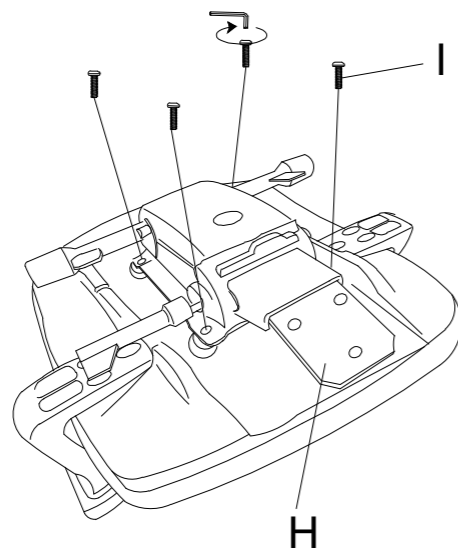
4 座受金具のねじ穴をを完全に押し出す

座受金具を押したまま、右のレバーを押して、座受金具のねじ穴をを完全に押し出します。



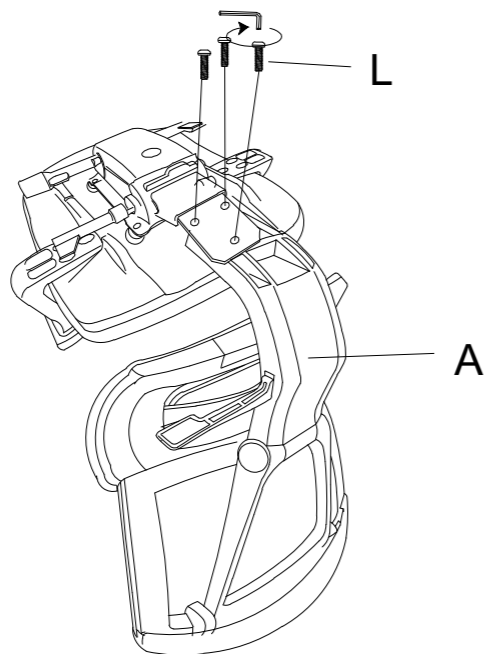
5 座受金具を座面に取り付ける

4本のボルト (I) を使って、座受金具 (H) を座面 (B) に取り付けます。



6 背もたれと座面の組立

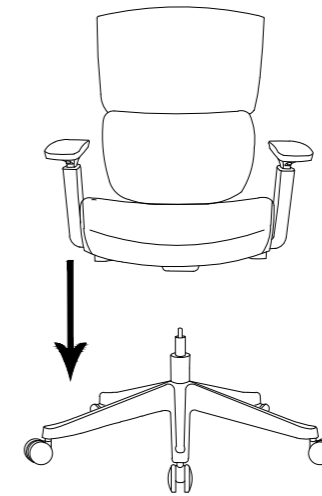
3本のボルト (L) を使って、背もたれ (A) を座面 (B) に取り付けます。



7 チェアの組立

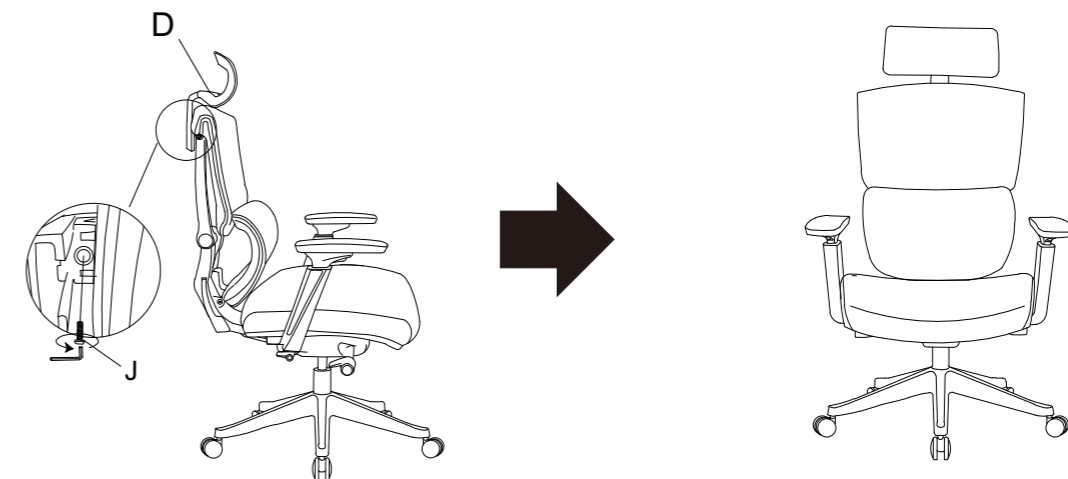
ガスシリンダー (E) に座面 (B) を差し込んでいます。

※ガスシリンダーが深く差し込まれるように、座面にしっかり体重をかけてください。

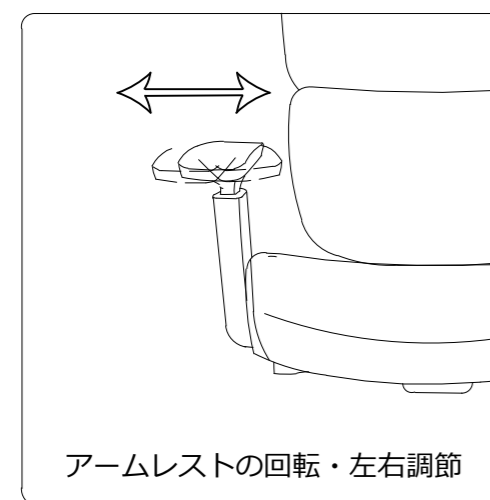
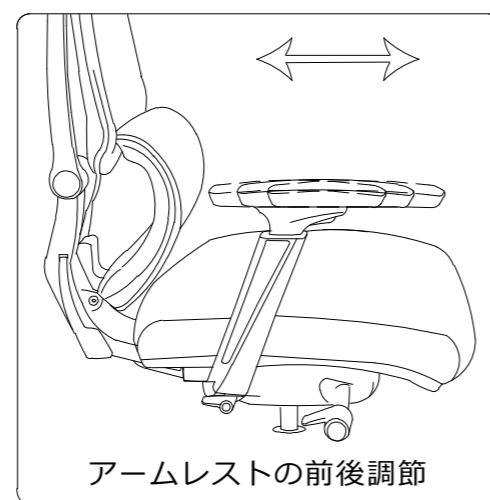
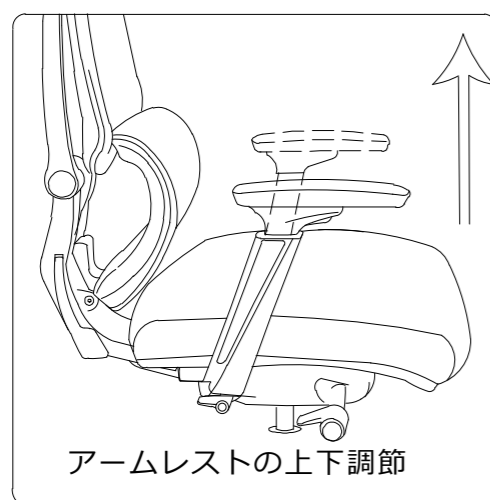


8 ヘッドレストの取り付け

ネジ (J) を使って、ヘッドレスト (D) を背もたれ (A) に取り付けます。



組立完了

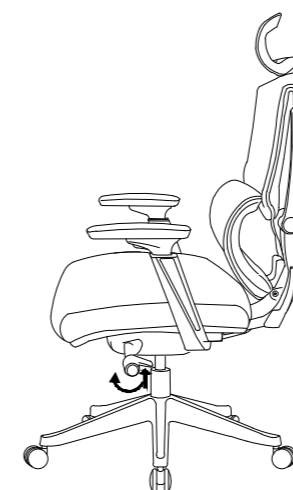


ランバーサポート調節
上へ引き上げると、所定の位置にロック可能です。下へ引き下げると、ロックが解除されます。

チルトテンション調節調整
ノブを回すとチルトテンションが調節可能です。

座面昇降機能

レバーを押し上げて、シートの高さが調節可能です。

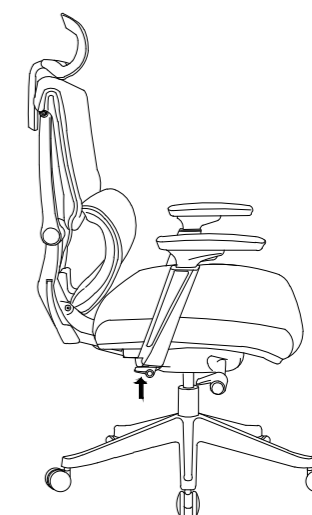


座面奥行調節

レバーを押し上げると座面が前後6cmまで調整でき、レバーを放すと座面がロックされます。

3段階リクライニング機能

調整ノブを反時計回りに回すと3段階リクライニングが可能です。



座面前傾角度調節

レバーを反時計回りに回すと座面の前傾角度が調節可能です。

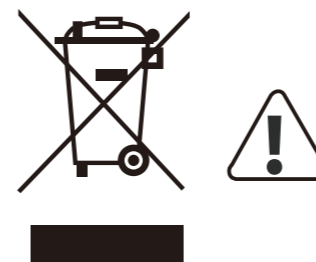
安全上のご注意

1. 滑りやすい床面で使用しないでください。
2. 飲み物をこぼしたままにしたり、ぬれ雑巾などをそのまま放置しないでください。表面材の変色やはがれ、ひび割れ、そりなどの原因になります。必ず水分が残らないように拭き取ってください。
3. 同時に2人以上で腰掛けしないでください。
4. ボルトやネジがゆるんだ状態では使用しないでください。
5. 可動部に手足などを挟まないように注意してください。
6. 座面や肘あての上に登らないでください。転倒の原因になります。
7. 説明書をよくお読みになり、内容や使用方法をご理解された上でご使用ください。

未永くご使用いただくためのご注意

1. 直射日光やストーブなどの熱が直接あたる場所や、湿気・乾燥の著しいところでの使用は避けてください。変色や変形・そり・目割れなどの原因になります。
2. ときどき、ボルトやネジのゆるみによるガタツキがないか点検し、ある場合は締め付けてください。

製品の廃棄について



不要になった製品に廃棄は、法令によりお客様が適切に処理する責任があります。廃棄の際は法令に従った適切に処理をお願いいたします。