

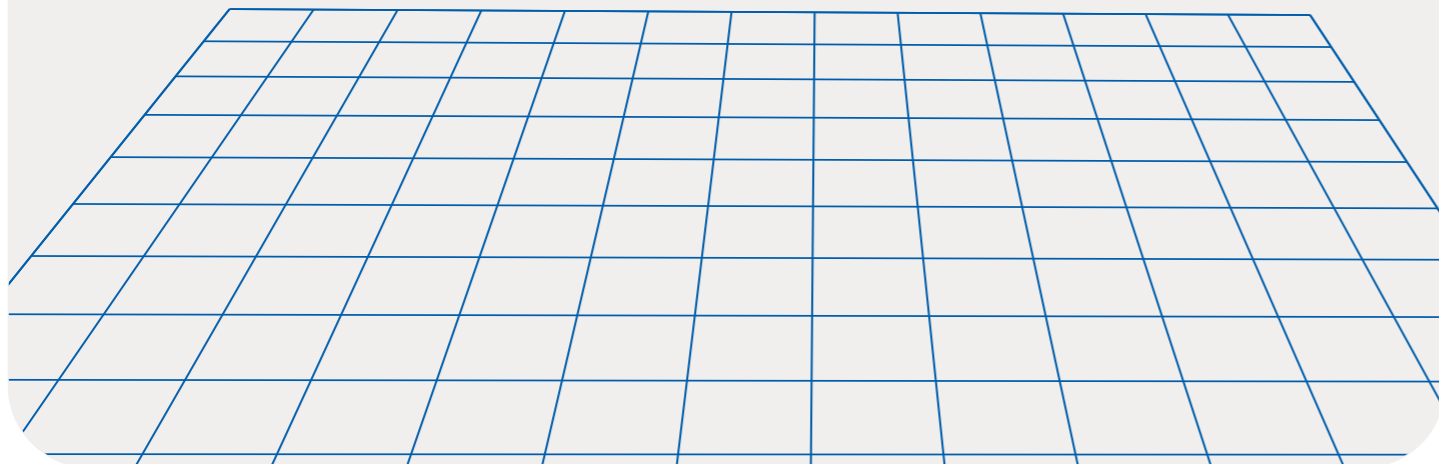
# Work like new

公式サイト : <https://flexispot.jp/>

メール : [contact@flexispot.jp](mailto:contact@flexispot.jp)

対応時間 : 10:00~ 12:00、13:00~17:00

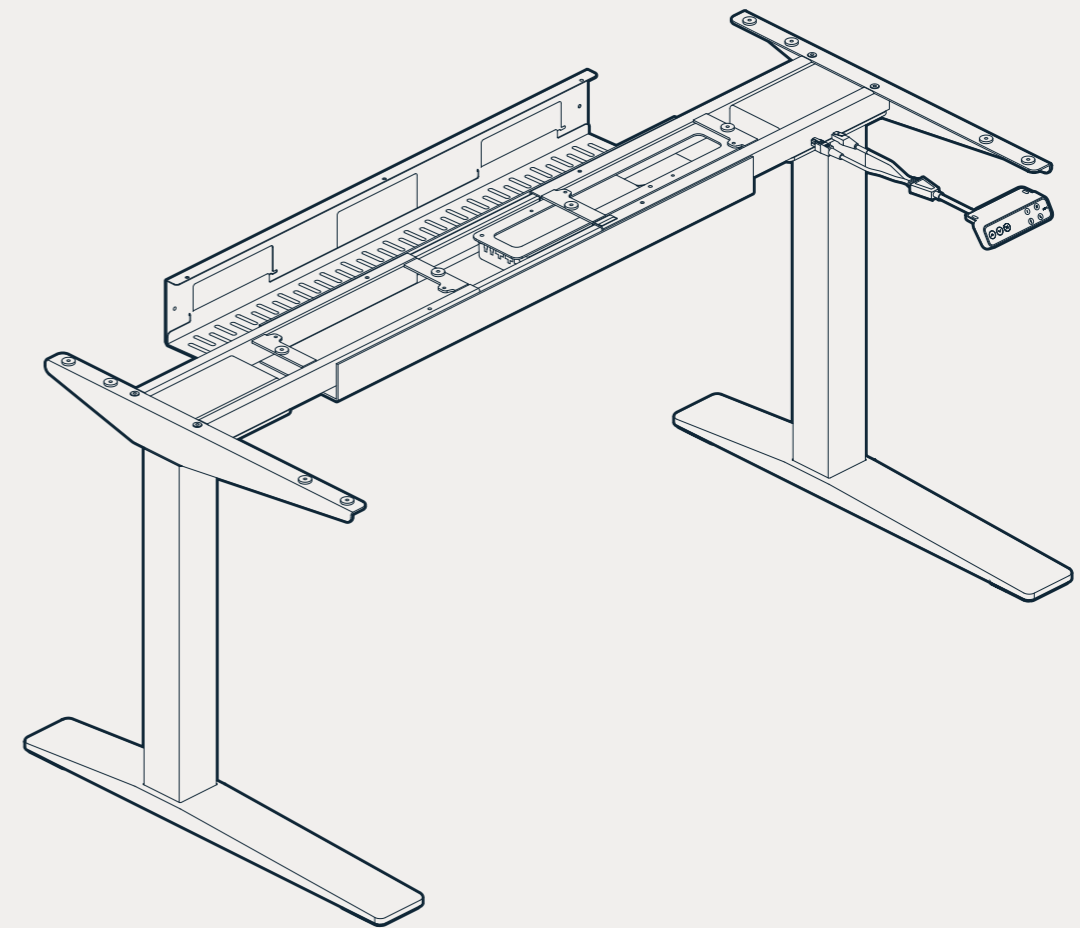
所定休日 : 土日祝祭日、夏季、年末年始



# FlexiSpot

型番 : E7HB-JA/E7HW-JA

取扱説明書





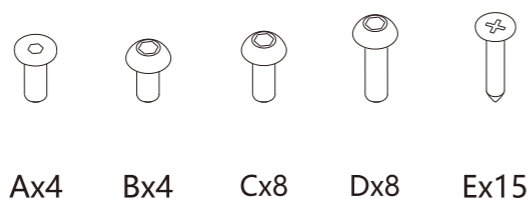
## 仕様

足段階	3段階
積載重量	160kg
最大速度	40mm/s
上下昇降範囲	635-1285mm
対応天板サイズ範囲	幅1200-2000mm×奥行き600-800mm×厚さ18-25mm

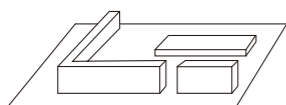


## 付属品

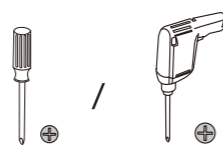
ご注意：以下の付属品リストをご確認ください。間違い、不足がある場合はお買い上げいただいた販売店までご連絡ください。



## 設置の際の注意事項



組立時にフローリングが傷つく恐れがございます。必ずフローリングの保護をし作業を行ってください。



電動等のドライバーをご用意いただく事をおすすめいたします。

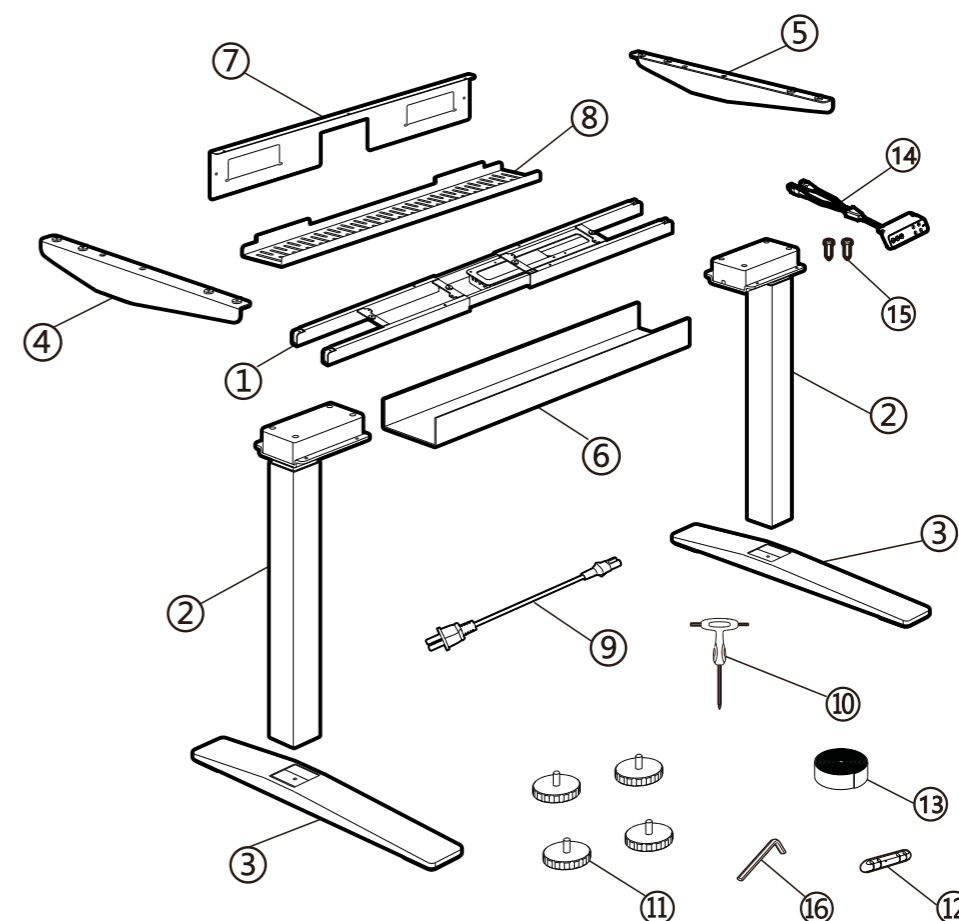


重量物ですので、組み立ては2人以上で行う事を推奨いたします。

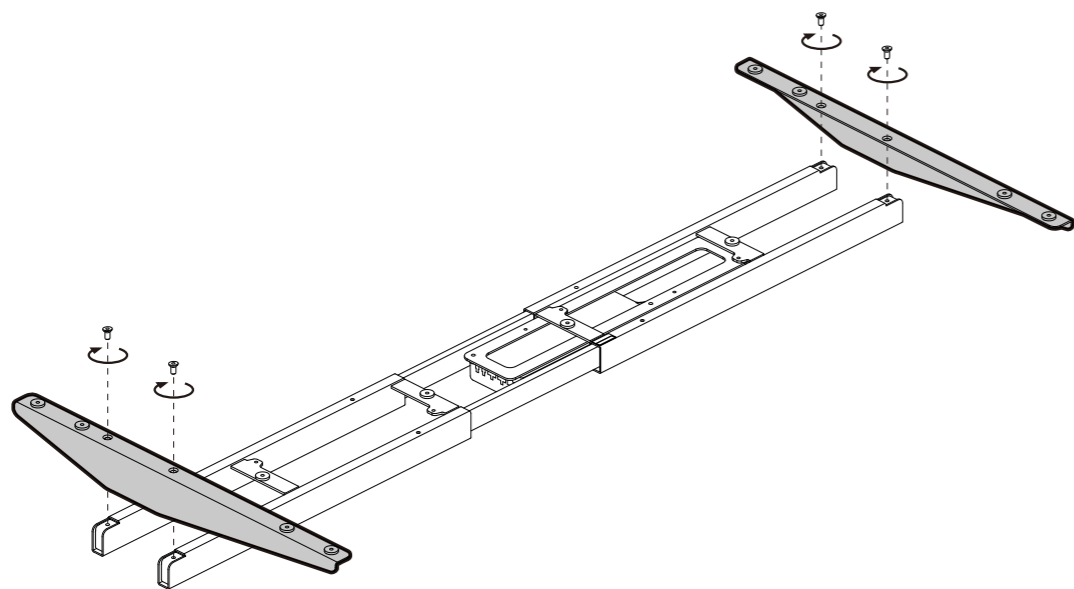


## 部品構成

番号	部品	番号	部品
①	ビーム (コントローラーボックス) x1	⑨	電源コード x1
②	昇降支柱 x2	⑩	T型レンチ x1
③	脚 x2	⑪	アジャスター x4
④	サポートプレート (左) x1	⑫	ケーブルクリップ x1
⑤	サポートプレート (右) x1	⑬	両面用ファスナー x1
⑥	ケーブルカバー x1	⑭	USBハブ搭載コントローラー x1
⑦	ケーブルトレイホルダー x1	⑮	コントローラー用ビス x2
⑧	ケーブルトレイ x1	⑯	4×4レンチ x1

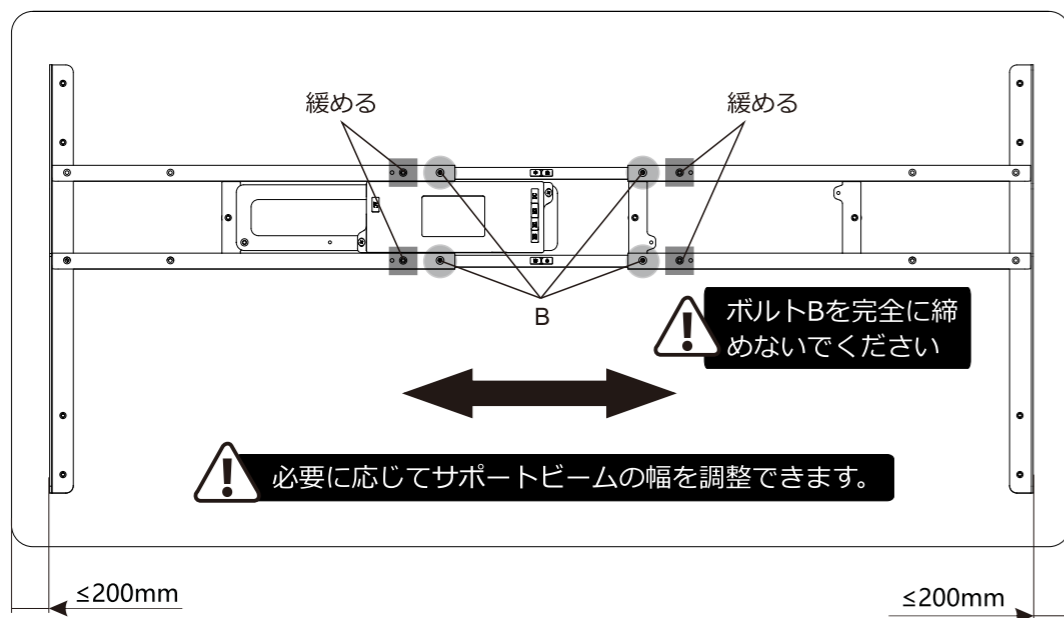


# 1 サポートプレートの取り付け



# 2 ビームの調節

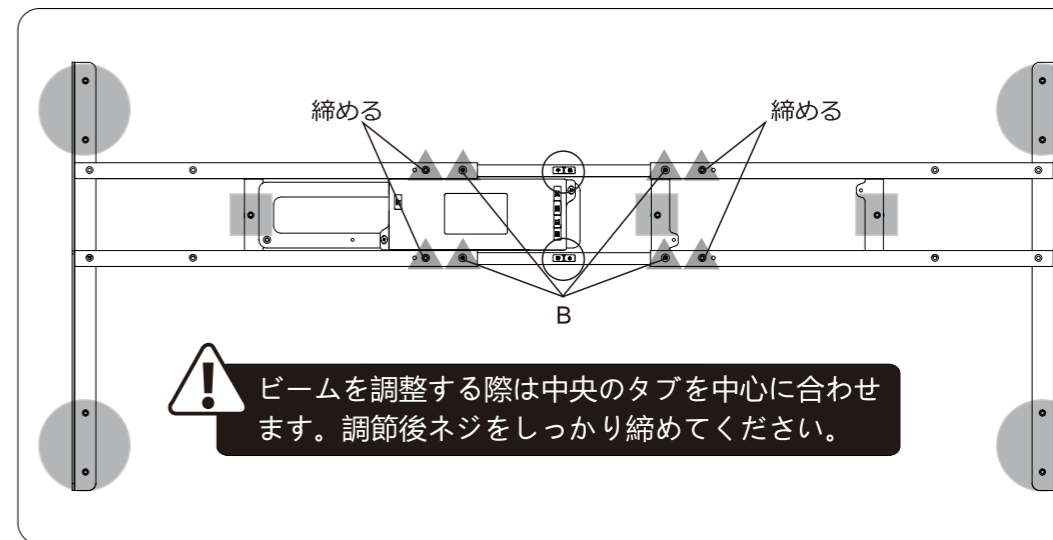
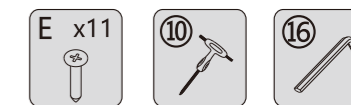
ボルトの締付け手順 ●→■



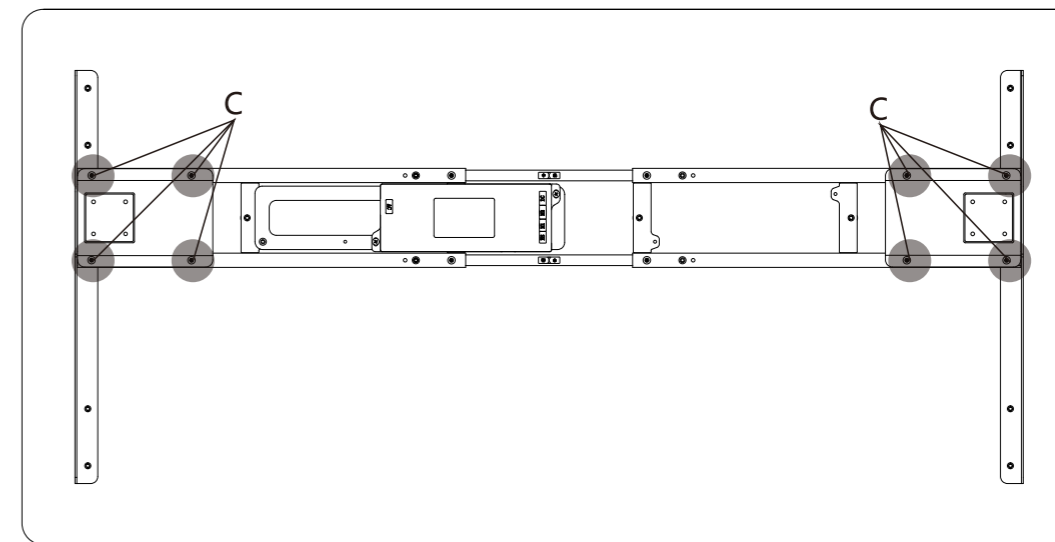
⚠ サポートプレートから天板の端までの距離は200mmを超えないでください

# 3 天板の取り付け

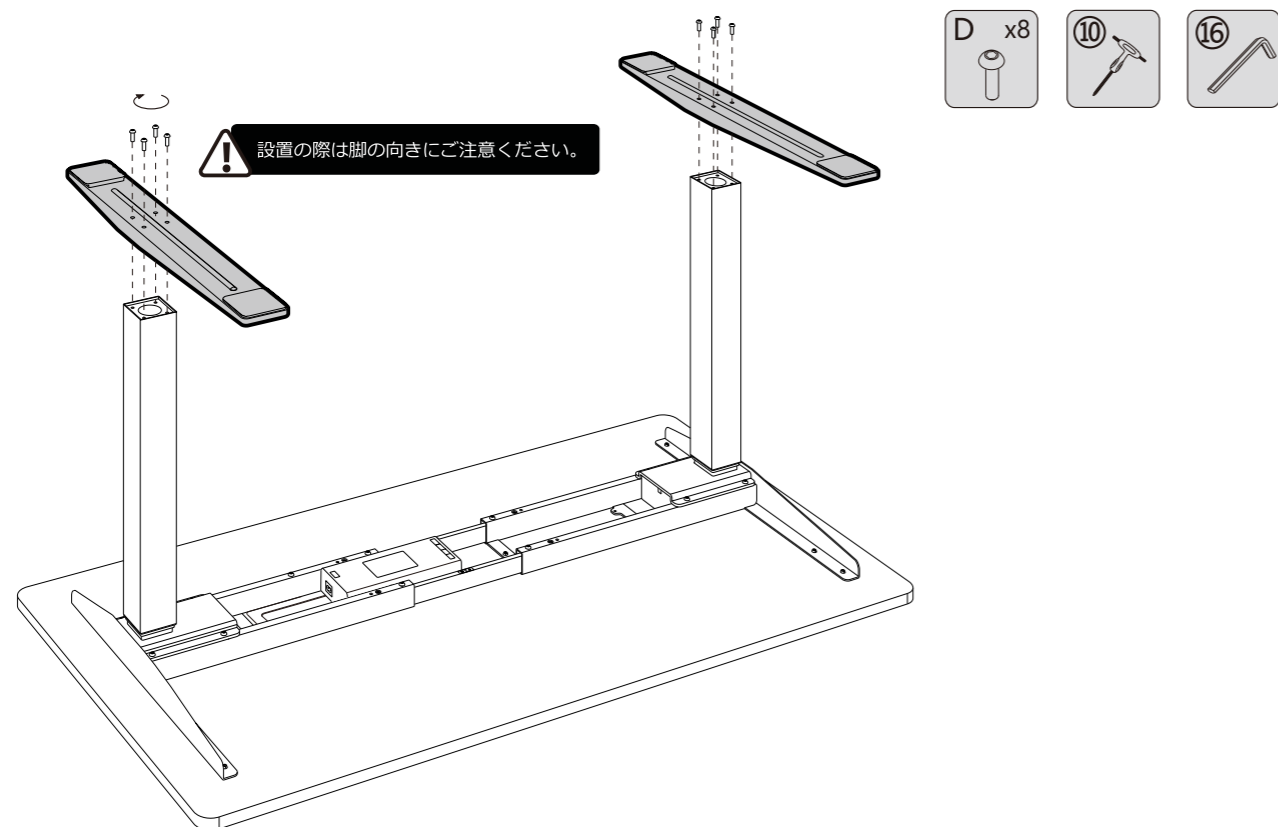
ボルトの締付け手順 ●→■→▲



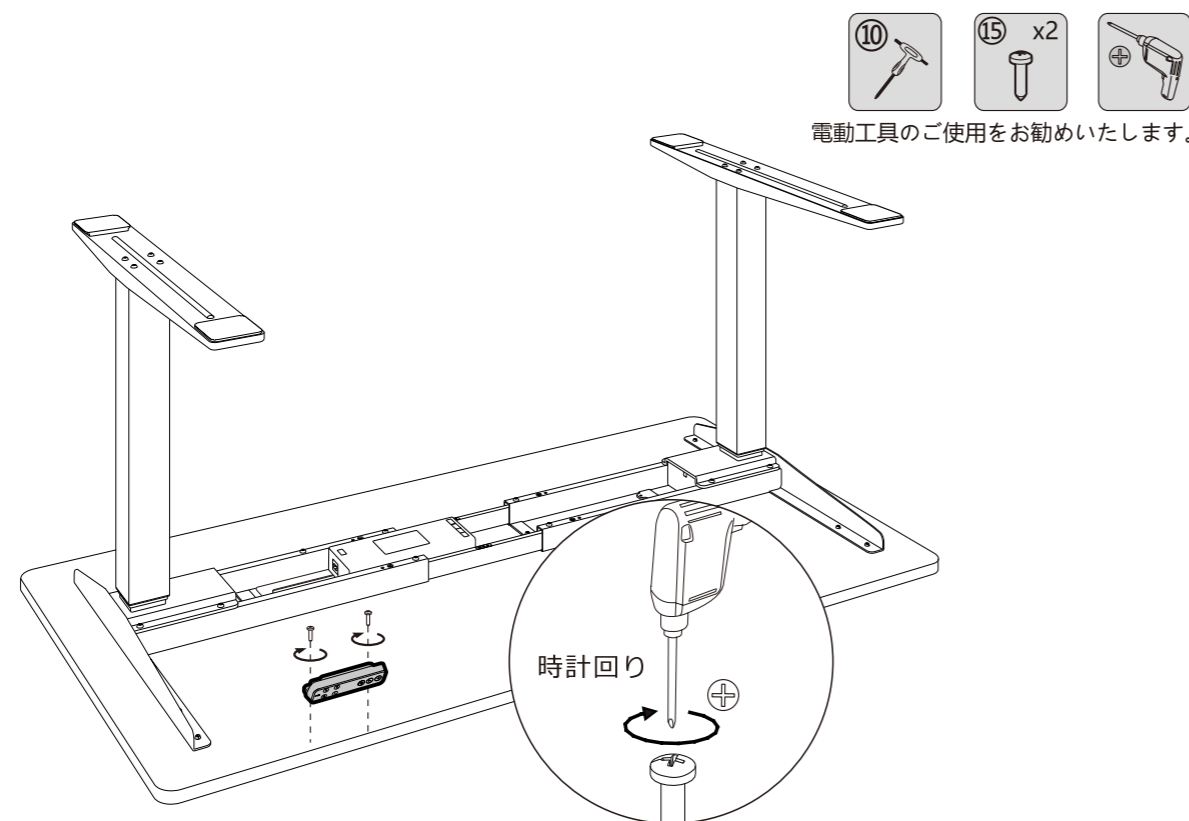
# 4 昇降支柱の取り付け



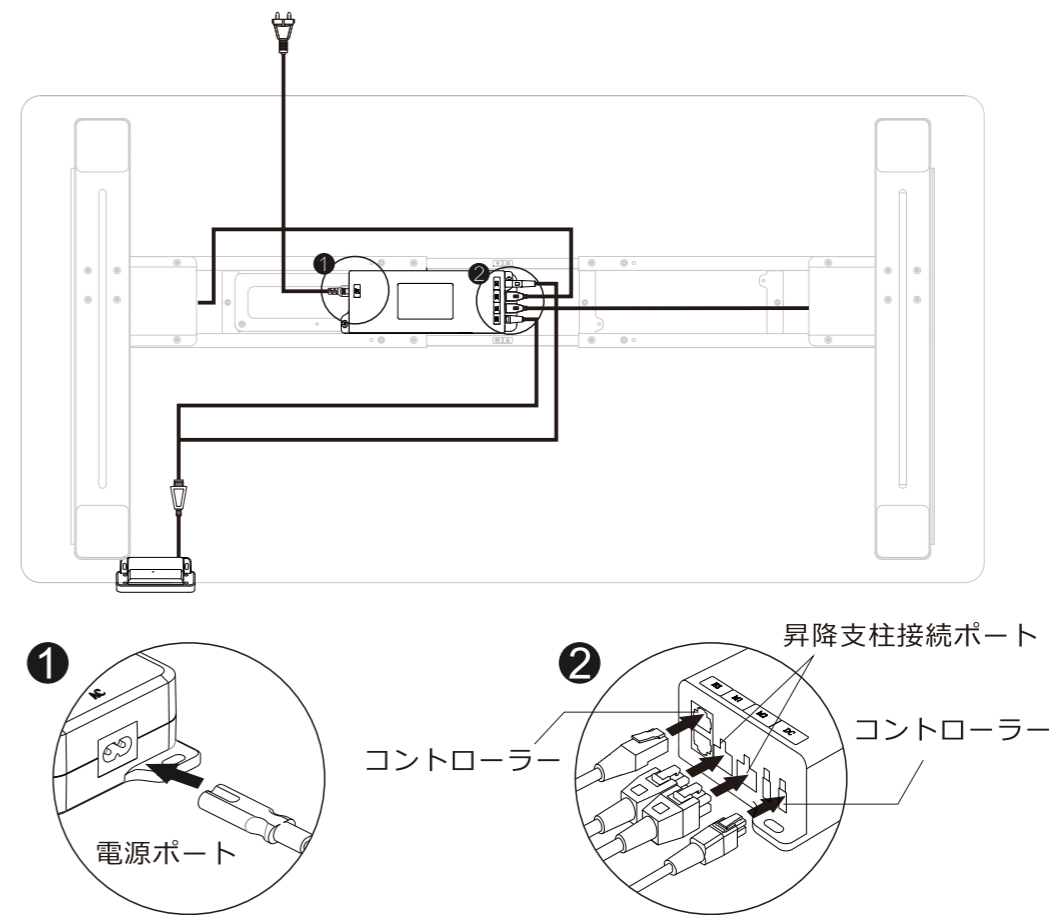
## 5 脚の取り付け



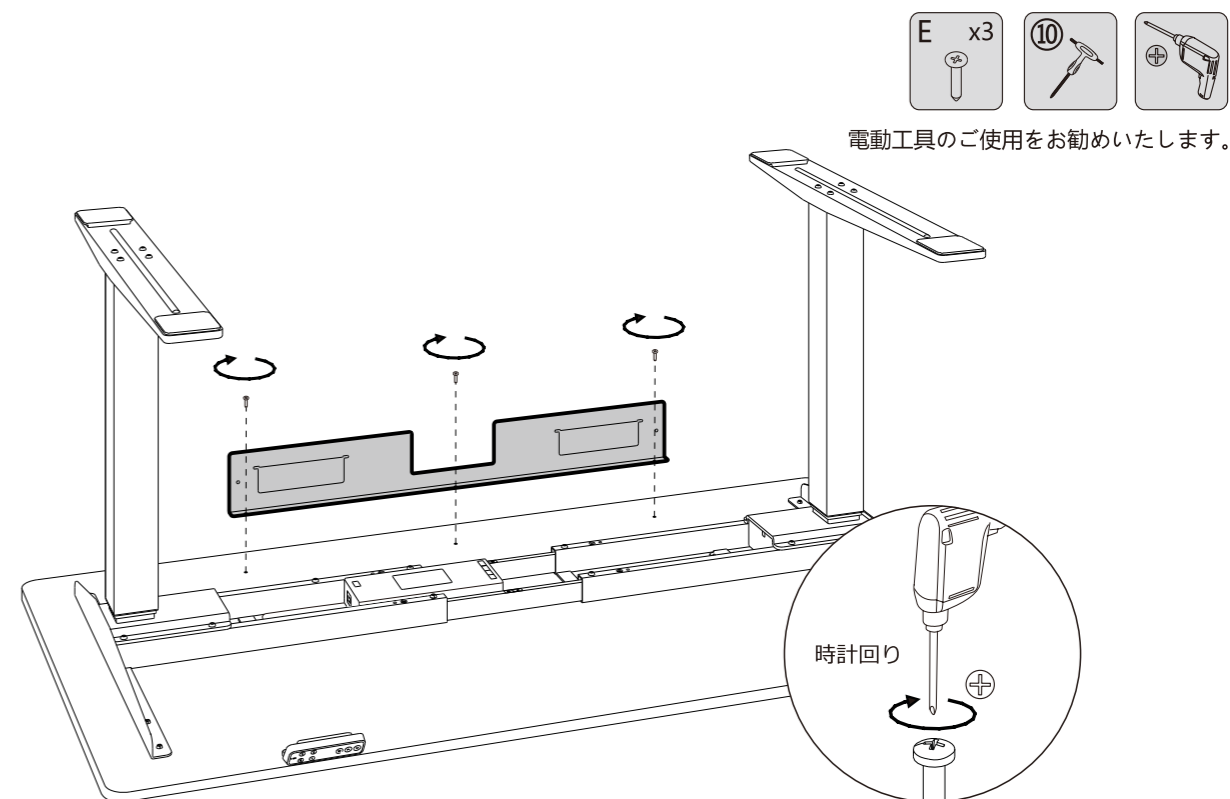
## 6 コントローラーの取り付け



## 7 ケーブルの接続

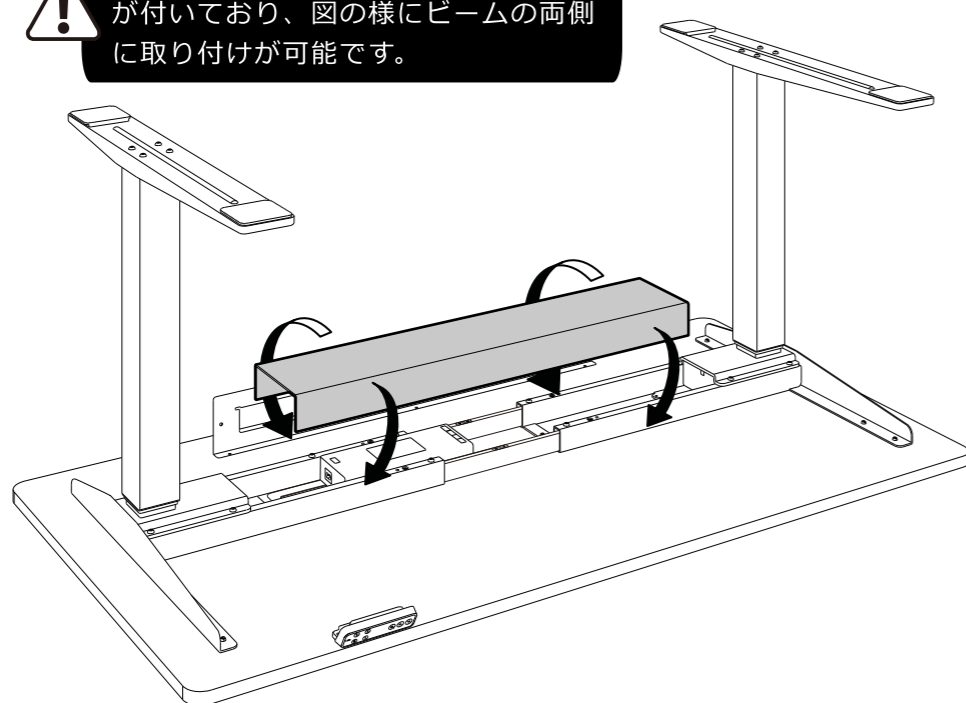


## 8 ケーブルトレイホルダーの取り付け



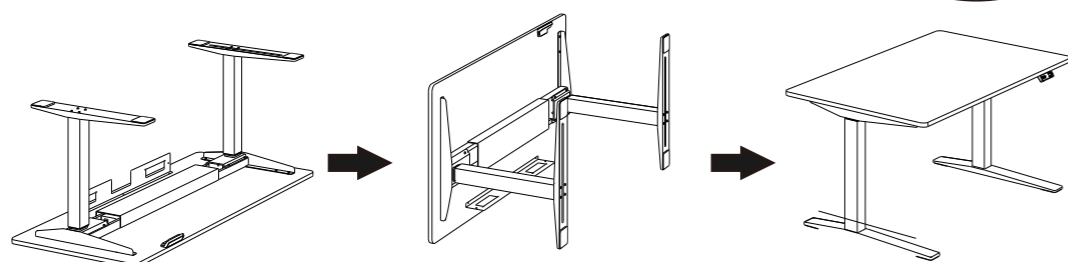
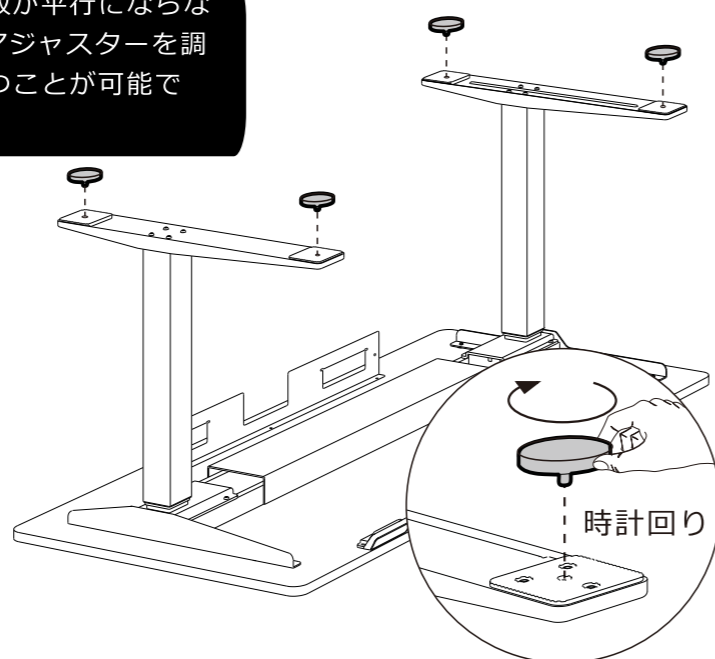
## 9 ケーブルカバーの取り付け

⚠ ケーブルカバーの両側にはマグネットが付いており、図の様にビームの両側に取り付けが可能です。

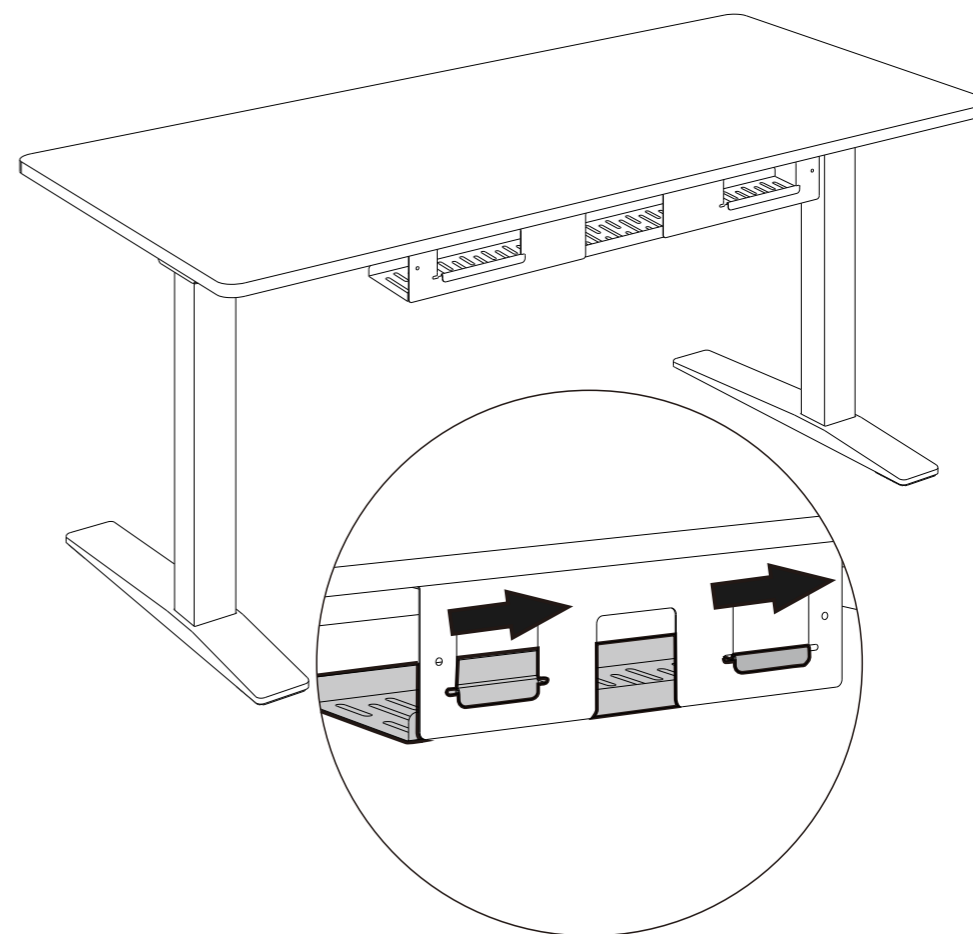


## 10 アジャスターの取り付け

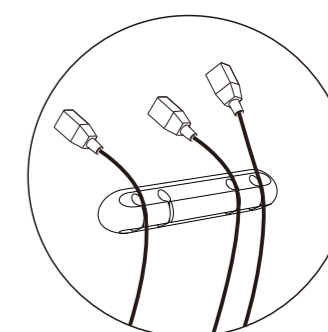
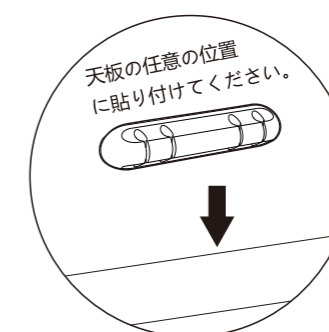
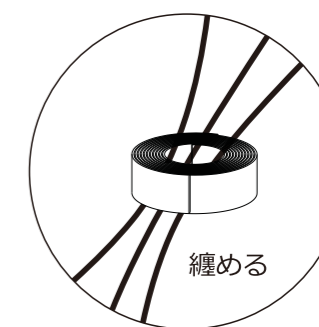
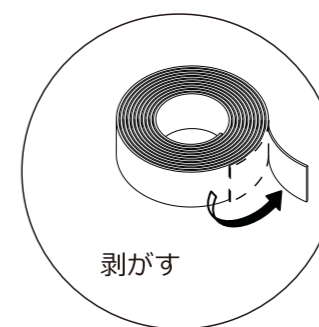
⚠ 注：設置場所の状況により、天板が平行にならない場合がございます。図の様にアジャスターを調整する事で平行のバランスを保つことが可能です。



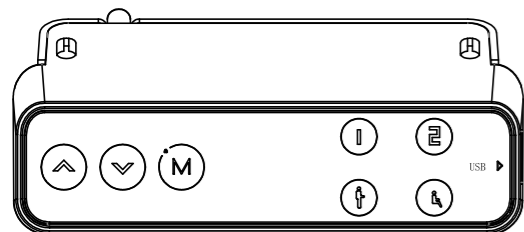
## 11 ケーブルトレイの取り付け



⚠ 2 mの両面用ファスナーが付属します。配線を整理、固定する際に必要な長さに切り取りご使用ください。



## 12 コントローラーの操作方法

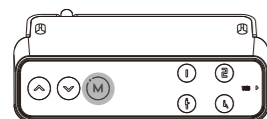


### ボタン紹介

- (1) “▲”：上ボタン
- (2) “▼”：下ボタン
- (3) “1”：記憶されている高さ位置1
- (4) “2”：記憶されている高さ位置2
- (5) “↑”：記憶されている立ち位置のボタン、LEDに3を表示する。
- (6) “↓”：記憶されている座り位置のボタン、LEDに3を表示する。
- (7) “M”：高さを記憶するメモリーボタン;ロック
- (8) USBハブ搭載

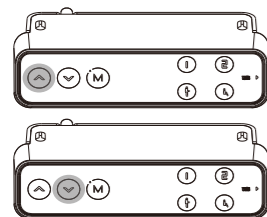
### 使用方法

#### ・ロック



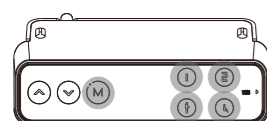
- a. Mボタンを5秒以上長押しするとリモコンはロック状態となります。再度5秒以上Mボタンを長押しするとロックが解除されます。
- b. ロック状態では青いパイロットランプが点灯します。
- c. ロックを解除するとリモコンは通常使用可能となります。

#### ・昇降機能



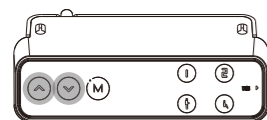
上ボタン・下ボタンを押し続けてデスクを昇降します。LED画面にデスクの高さを表示します。

#### ・メモリー設定の方法



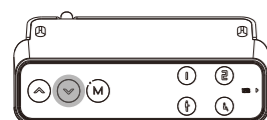
- a. 上ボタン・下ボタンを操作し記憶したい高さに昇降してください。メモリーボタンMを押すとLED画面に「5-」が表示されます。そして、「1」、「2」、「↑」、「↓」を押すと現在の高さが記憶されます。LEDには「5-1」、「5-2」、「5-3」、「5-4」が表示されます。
- b. ボタン「1」「2」「↑」「↓」を押すと、デスクは予め記憶させた高さに自動で昇降します。

#### ・障害物検知機能



- a. 上ボタンと下ボタンを同時に5秒以上押して障害物検知レベルの調節ができます。R-3、R-2、R-1、R-0四段階のレベルがあります。
- b. R-0は障害物検知機能をオフ；R-1は低、R-2は中、R-3は高レベルとなります。初期設定はR-2になっています。使用中、障害物検知機能が効きすぎる場合は、レベルを低く設定・調整してください。

#### ・故障処理方法



- a. リセット：LED画面に「R5f」が表示され、デスクが最低位置に下がるまで「▼」ボタンを長押しすると、一旦動作を停止したのち再度デスクが上昇します。この時LED画面には最低高さが表示されたらリセットは完了となります。
- b. E01とE02を表示した時、18分後を再操作してください。
- c. 下ボタンを押しても作動しない時、全てのケーブルが正しく接続されたことをご確認ください。確認後コンセントからプラグを抜き10秒以上時間を置き、再度電源を接続してリセットをお試しください。

## 13 故障処理

故障が発生した場合、以下のリストをご参照ください。リストに含まれない故障が発生した場合はお買い上げいただいた販売店までご連絡ください。

障害・症状	処置方法
昇降機能が正常に動作しない。	全てのコードの接続状況をご確認ください。
昇降スピードが遅い、遅くなった。	積載重量をご確認ください。Max: 160 kg。
デスクが自動的に下がってしまう。	
デスクが頻繁に初期化を繰り返す。	
上下ボタンが効かない。	リセットをお試しください。
昇降機能が不安定。	
デスクが上昇しない。	
連続操作中に止まってしまった。	2分以上の連続操作をした際、デスクはモーター保護のため動作を停止します。18分以上、操作を停止し再起動してください。
下ボタンを押してもデスクが十分に下がらず、すぐ元の位置に戻ってしまう。	デスク下の障害物の有無や、ケーブルの束が垂れ下がっていないかをご確認ください。



## 14 注意

- 1.電気 : AC100V-240V、50/60HZ
- 2.温度 : 0-40℃
- 3.電源プラグやコンセント周りのゴミや埃は定期的に取り除いてください。
- 4.屋外や水のかかるところなどでは絶対に使用しないでください。  
また濡れた手で電源プラグを抜き差ししないでください。
- 5.コントローラには電子部品や金属などがあるので、廃棄する際現地の法令に従ってください。
- 6.全ての部品を組み立てたことをご確認の上ご使用ください。
- 7.説明書をよくお読みになり、内容や使用方法をご理解された上でご使用ください。
- 8.本体のブレーキ操作により、わずかなブレーキ音がします。ご承知おきください。
- 9.電源コードを傷つけないでください。また電源コードが傷ついた状態で絶対に使用しないでください。
- 10.アジャスターを調整する時、手や脚を挟まないように大人二人以上で操作を行ってください。
- 11.小さなお子様をご利用される際は、ご注意ください。
- 12.昇降操作中は脚などの可動部には絶対に触れないでください。
- 13.昇降操作をする時、天板の周りにものを置かないでください。
- 14.説明書やパッケージなどを保存することをおすすめします。

## 15 製品の廃棄について



不要になった製品の廃棄は、法令によりお客様が適切に処理する責任があります。  
廃棄の際は法令に従った適切に処理をお願いいたします。

## 16 保証書

### 保証対象

FlexiSpotは素材の欠陥、製造の欠陥を以下の通り保証します：

FlexiSpotは、商品が通常の設置、使用、サービス及びメンテナンス状態であることを前提として、無償で素材の欠陥、製造の欠陥を起因とする欠陥部品、製品又は製品の一部を交換します。もしFlexiSpotが交換商品の提供、修理が合理的でない、修理が合理的時間内にできないと判断した場合、対象商品の返品を条件に購入金額を返還するかもしれません。

### 保証期間

FlexiSpot 電動昇降デスク

2022年8月18日以降（2022年8月18日を含む）に購入した全ての高さ調整式デスクは5年間の保証期間となります。

### 保証対象外

以下を原因とする問題は保証対象外となります：

素材の欠陥、製造の欠陥を原因としない状況、故障、ダメージ。

通常の使用による摩耗、破損、不適切な設置、不適切なメンテナンス、ご用、乱用、過失、事故、または改造による状況、故障、ダメージ。

FlexiSpotの製造していないアクセサリ、素材、商品、関連商品

もし商品のラベルが撤去、ダメージ、改ざん、または改造（いかなる部品及び外部カバーの取り外しを含む）がされた場合、本保証は無効となります。