

保証書

この度お買い上げいただきまして、誠にありがとうございます。本保証規定は FlexiSpotブランド（以下当社）が製造した製品（以下製品）が故障した場合の保証内容について明記されたものであります。当社取扱う製品の故障についてこの規定に従い、交換・返品をいたします。

保証規定

- 保証期間中、付属の取扱説明書に基づいた正常な設置、使用にて故障した場合、当社は無償にて製品の一部または製品を交換いたします。修復が難しいと当社が判断した場合、後継品への交換にて対応することもあります
- 製品は日本国内にて販売しているものであり、保証は日本国内のみ有効です。海外への保証対応等は一切致しません。
- 保証期間内であっても以下の事項に該当する場合、保証対象外となります。
 - ①お買い上げた後の移動、輸送時の落下や衝撃などにより生じたもの。
 - ②お取扱時の不注意や誤った使用方法による破損および取扱説明書等の注意事項、警告事項が守られない状態で起こった故障。
 - ③お客様にて分解、改造を行った製品、また当店以外で修理、分解を行った事のある製品。
 - ④取扱説明書等で示された使用環境、使用条件を満たさない状態での使用、過度の連続使用などによる故障。
 - ⑤火災、地震、水害などの天災などによる故障、また戦争、騒乱などによるもの。
 - ⑥購入後、第三者へ転売した製品。
 - ⑦本保証書の添付のない場合。
- 無償保証期間はご購入日から1年間です。

※ご購入の際は記載があるか必ずお確かめください。ご購入日、ご購入店名、お客様情報の必要事項の記載がない保証書は保証対象外になります。また、保証書は再発行いたしませんので、お客様にて大切に保管していただきますようお願い申し上げます。

ご購入店名		お名前	
ご購入年月日	年 月 日	ご住所	〒
保証期間 (ご購入日から)	1年	電話番号	() —

FlexiSpot

GC03-BW-JA/GC03-BL-JA

取り扱い説明書



注意：

組立は二人以上で行う事をおすすめいたします。

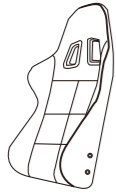

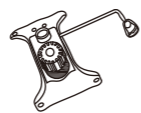

ボルトに緩みがないか定期的に確認し、緩んでいた場合は必ず締め直してください。





FlexiSpot フリーダイヤル：050-8880-2801（土・日・祝祭日を除く）


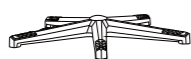


FAX：050-8880-2802


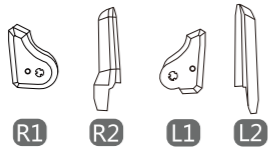






カスタマーセンター メール：support@flexispot.jp

組み立て部品

A 	B 	C 	D 
背もたれ x1	座面クッション x1	座面ブラケット x1	ガスシリンダーカバー x1

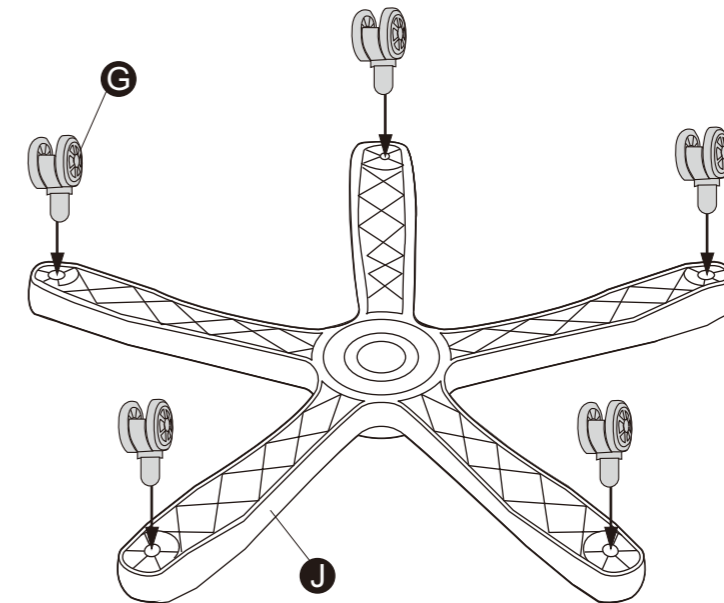
E 	F 	G 	H 
ヘッドレスト x1	リクライニングレバー x1	キャスター x5	レンチ x1

I 	J 	K 	L 
アームレスト x2	レッグフレーム x1	ランバーサポート x1	ガスシリンダー x1

M 	N 	O 	M5X8	x4	
連結パーツ x1	保護カバー	P 	M8X20	x8	
		Q 	M8X25	x8	
		S 	キャップ	x4	
T 	M8	x8	U 	Ø8 x Ø18	x8

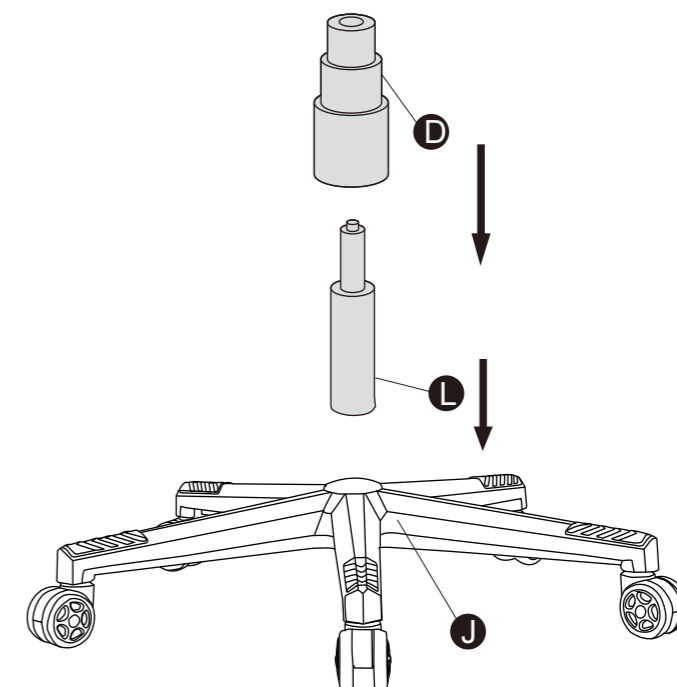
1 キャスターの取り付け

キャスター (G) をレッグフレーム (J) のそれぞれの取り付け穴に押し込んでください。



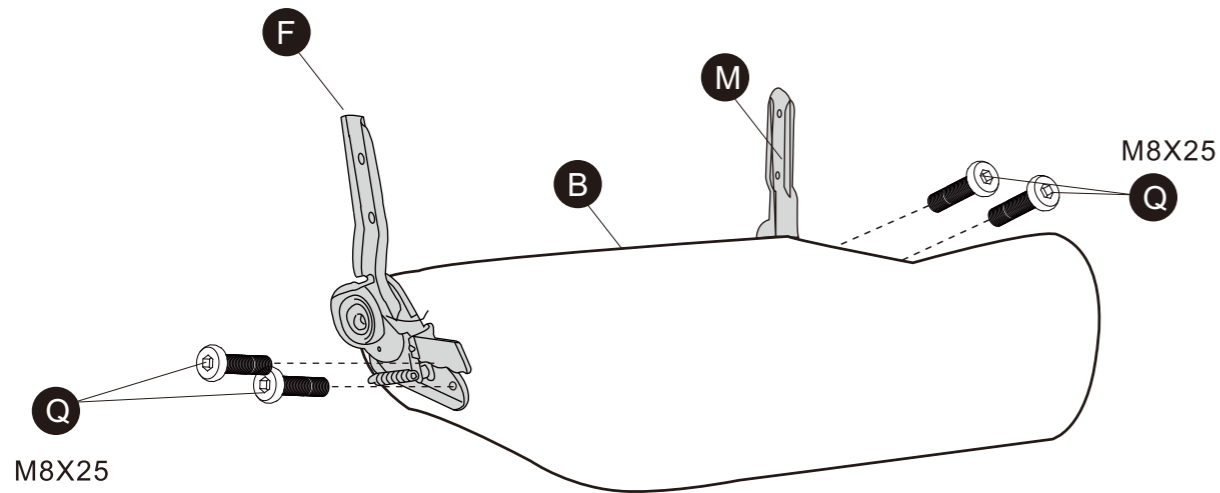
2 ガスシリンダー部品の取り付け

ガスシリンダー (L) をレッグフレーム (J) に差し込んで、カバー (D) を上からガスシリンダー (L) に取り付けてください。



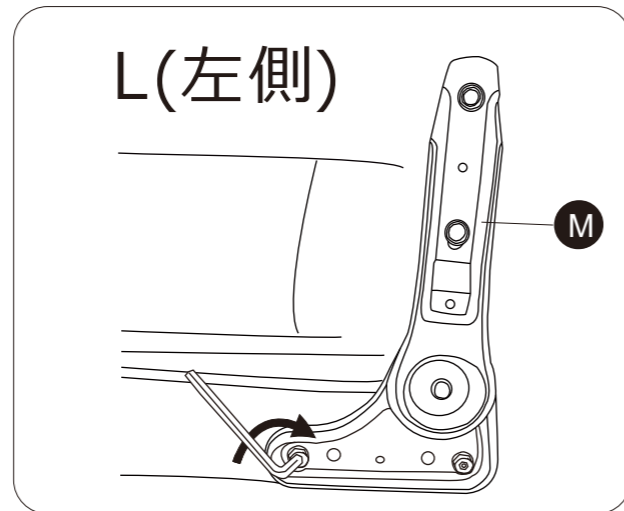
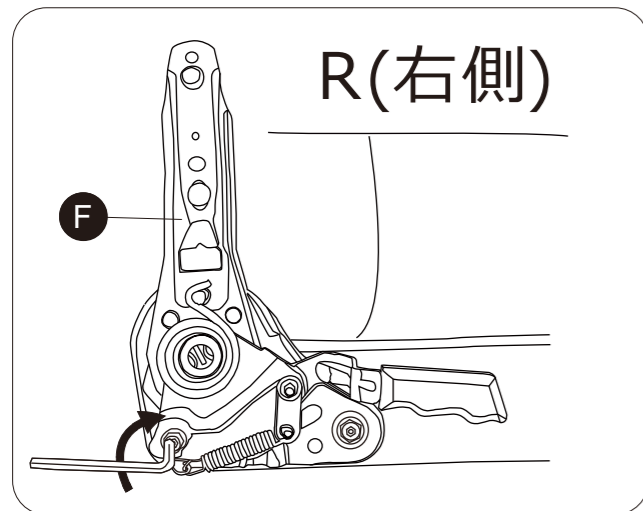
3 アジャストレバーと背もたれ連結パーツの取り付け

リクライニングレバー (F)、背もたれの連結パーツ (M)、座面クッション (B) を取り付けます。ネジの穴の位置を確認しネジQ (M8 x 25) にて確実に締めつけます。



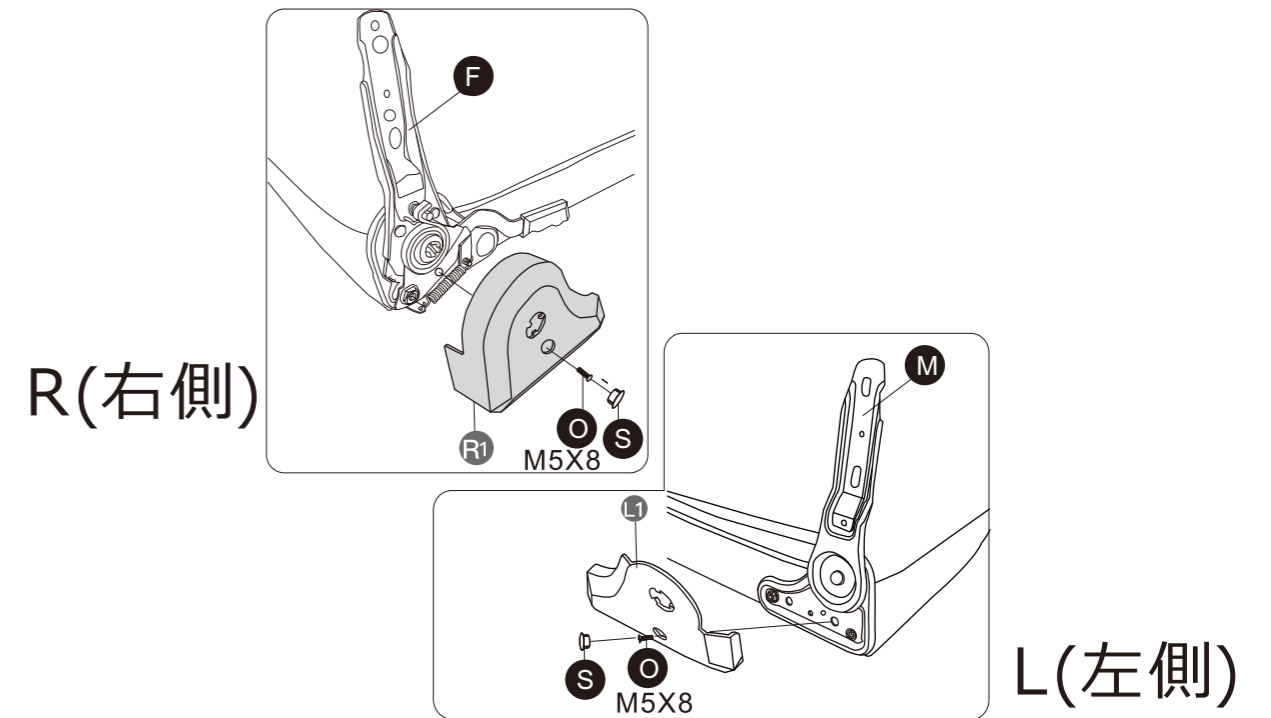
⚠ 注意

位置関係を調整するため、ネジを半分ぐらい仮締めしてください。すべてのネジを所定の位置に確実に取り付けしてから、締めつけてください。



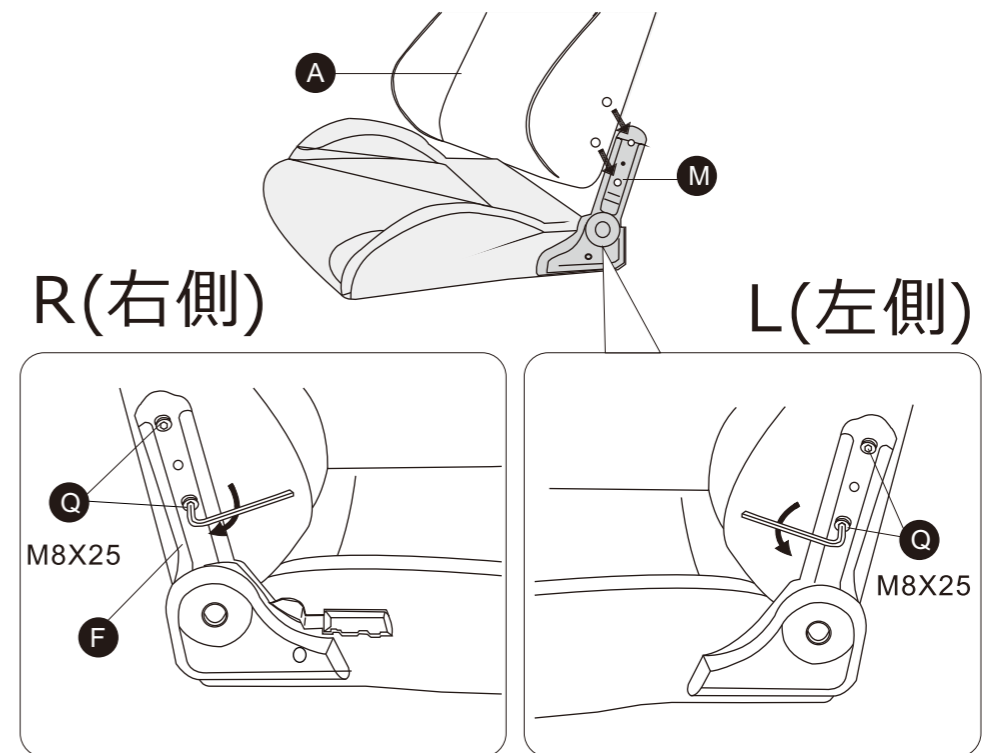
4 保護カバーの取り付け

保護カバー (R1) をリクライニングレバー (F) に、保護カバー (L1) を連結パーツ (M) へそれぞれ取り付け、ネジO (M5x8) を締めつけてから最後にキャップSを取り付けます。



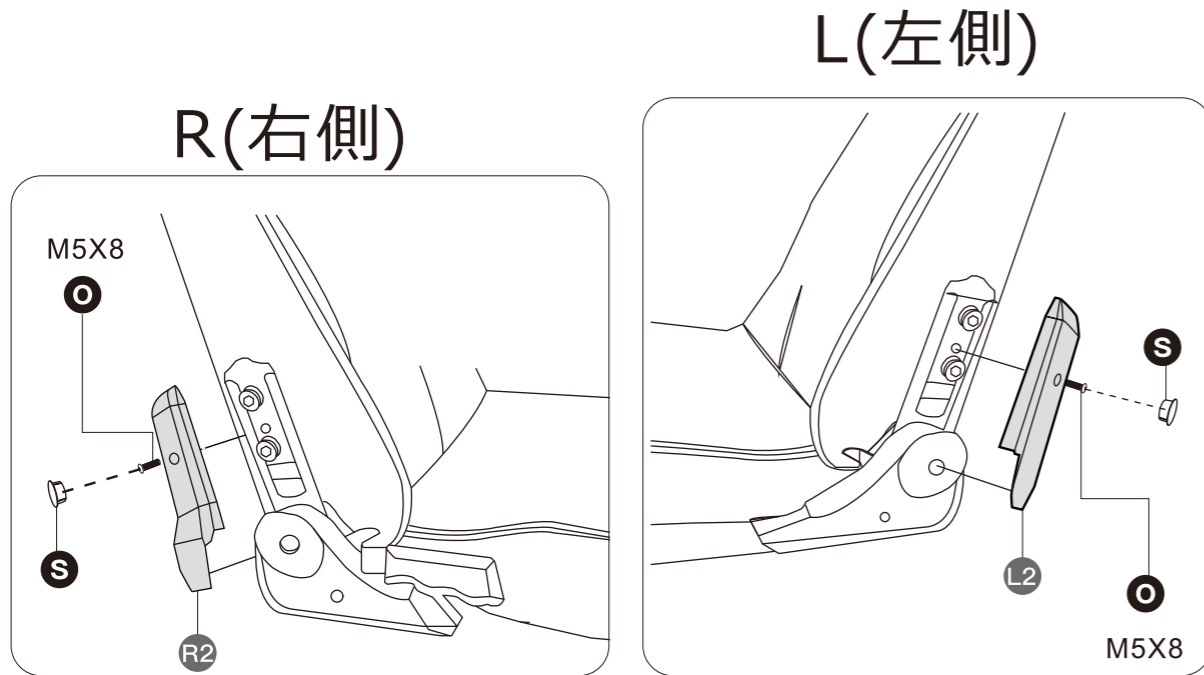
5 背もたれの取り付け

背もたれ(A)を座面に繋げ、リクライニングレバー (F) と連結パーツ (M) のネジ穴の位置を合わせて、ネジQ (M8 x 25) にて確実に締めつけください。



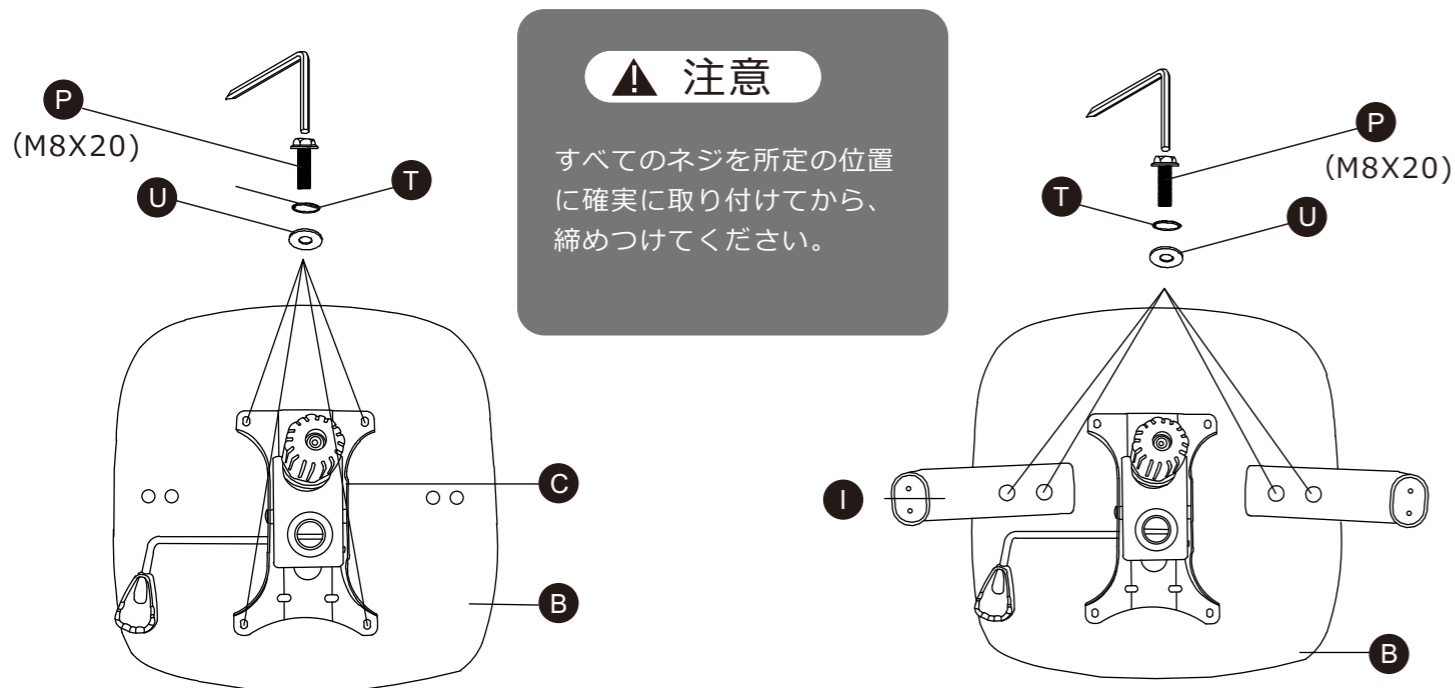
6 保護カバーの取り付け

保護カバー (R2) をリクライニングレバー (F) に、保護カバー (L2) を連結パーツ (M) へそれぞれ取り付け、ネジO (M5x8) を締めつけてから最後にキャップSを取り付けます。



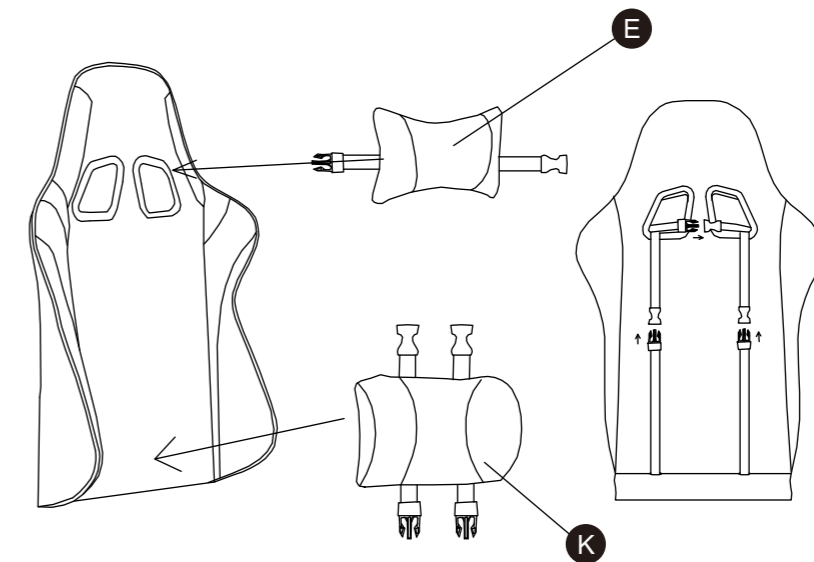
7 座面ブラケットとアームレストの取り付け

座面クッション (B) に座面ブラケット (C) とアームレスト (I) をネジP (M8 x 20) にてワッシャー (U) と (T) を使用し取り付けます。



8 ベッドレストとランバーサポートの取り付け

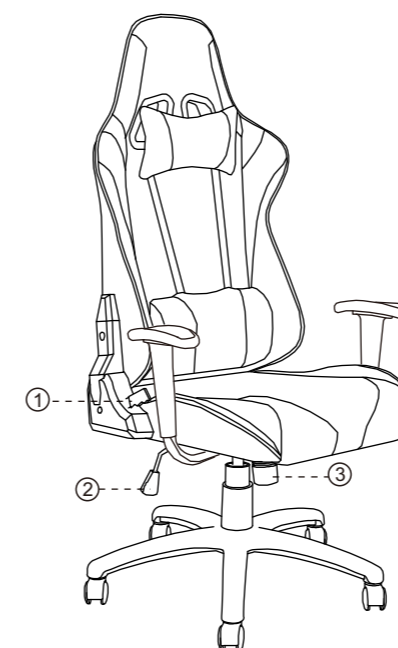
ヘッドレスト (E) とランバーサポート (K) を装着します。注: ランバーサポートのベルトは背もたれと座面の間の隙間を通して固定してください。



9 ガスシリンダーの差し込み

図の様に組立が完了した椅子の上部を、ガスシリンダーを取り付けたレッグフレームにゆっくり押し込みます。

調整方法



① 背もたれに力をかけながら、リクライニングレバーを引くと90°~150°の間でリクライニングが可能です。元のポジションに戻す際は、背もたれの跳ね返りを防ぐために背もたれに体重をかけ操作をしてください。

② ① 腰を浮かせながら、座面ブラケットのレバーを上側に引くとチェアが高くなり、チェアに重量をかけて再び上に引くと、低くなります。

② 座面ブラケットのレバーを外側に引くと、ロック機能が解除されます。内側に押し込むとロックされます。

③ 座面ブラケット下のノブ (図③) を時計回りに回すとリクライニングのトルクが弱くなります。反時計回りに回すとリクライニングのトルクが強くなります。

