

保証書

この度お買い上げいただきまして、誠にありがとうございます。
本保証規定はFlexiSpotブランド（以下当社）が製造した製品（以下製品）が故障した場合の保証内容について明記されたものであります。当社取扱う製品の故障についてこの規定に従い、交換・返品をいたします。

保証規定

- 保証期間中、付属の取扱説明書に基づいた正常な設置、使用にて故障した場合、当社は無償にて製品の一部または製品を交換いたします。修復が難しいと当社が判断した場合、後継品への交換にて対応することもあります
- 製品は日本国内にて販売しているものであり、保証は日本国内のみ有効です。海外への保証対応等は一切致しません。
- 保証期間内であっても以下の事項に該当する場合、保証対象外となります。
 - ①お買い上げた後の移動、輸送時の落下や衝撃などにより生じたもの。
 - ②お取扱時の不注意や誤った使用方法による破損および取扱説明書等の注意事項、警告事項が守られない状態で起こった故障。
 - ③お客様にて分解、改造を行った製品、また当店以外で修理、分解を行った事のある製品。
 - ④取扱説明書等で示された使用環境、使用条件を満たさない状態での使用、過度の連続使用などによる故障。
 - ⑤火災、地震、水害などの天災などによる故障、また戦争、騒乱などによるもの。
 - ⑥購入後、第三者へ転売した製品。
 - ⑦本保証書の添付のない場合。
- 無償保証期間はご購入日から1年間です。

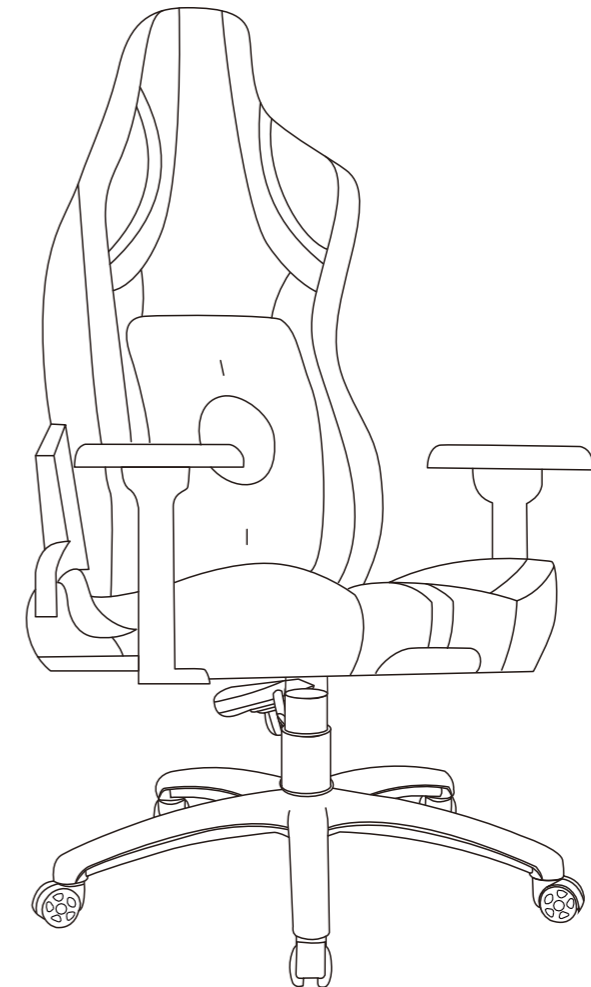
※ご購入の際は記載があるか必ずお確かめください。ご購入日、ご購入店名、お客様情報の必要事項の記載がない保証書は保証対象外になります。また、保証書は再発行いたしませんので、お客様にて大切に保管していただきますようお願い申し上げます。

ご購入店名		お名前	
ご購入年月日	年 月 日	ご住所	〒
保証期間 (ご購入日から)	1年	電話番号	() —

FlexiSpot

GC04-BG-JA

取り扱い説明書



FlexiSpot フリーダイヤル：050-8880-2801（土・日・祝祭日を除く）


FAX：050-8880-2802

カスタマーセンター メール：support@flexispot.jp

注意：

組立は二人以上で行う事をおすすめいたします。

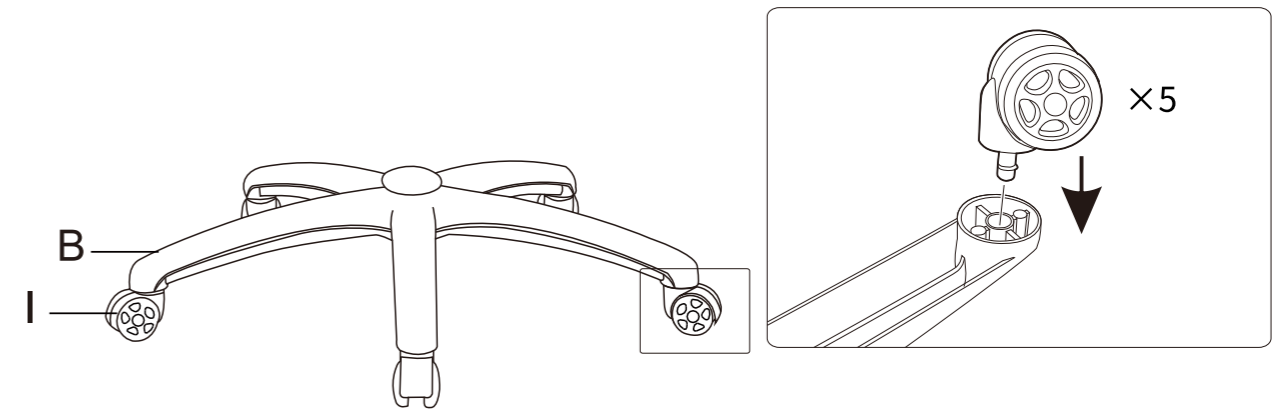
ボルトに緩みがないか定期的を確認し、緩んでいた場合は必ず締め直してください。

 組み立て部品

<p>A</p>  <p>背もたれ</p> <p>×1</p>	<p>H</p>  <p>座面クッション</p> <p>×1</p>
<p>B</p>  <p>レッグフレーム</p> <p>×1</p>	<p>I</p>  <p>キャスター</p> <p>×5</p>
<p>C</p>  <p>座面プラケット</p> <p>×1</p>	<p>J</p>  <p>保護カバー</p> <p>×2</p>
<p>D</p>  <p>ヘッドレスト</p> <p>×1</p>	<p>K</p>  <p>M5 × 8mm</p> <p>×2</p>
<p>E</p>  <p>ガスシリンダー</p> <p>×1</p>	<p>L</p>  <p>M8 × 25mm</p> <p>×16</p>
<p>F</p>  <p>ガスシリンダーカバー</p> <p>×1</p>	<p>M</p>  <p>×1</p>
<p>G</p>  <p>アームレスト</p> <p>×2</p>	

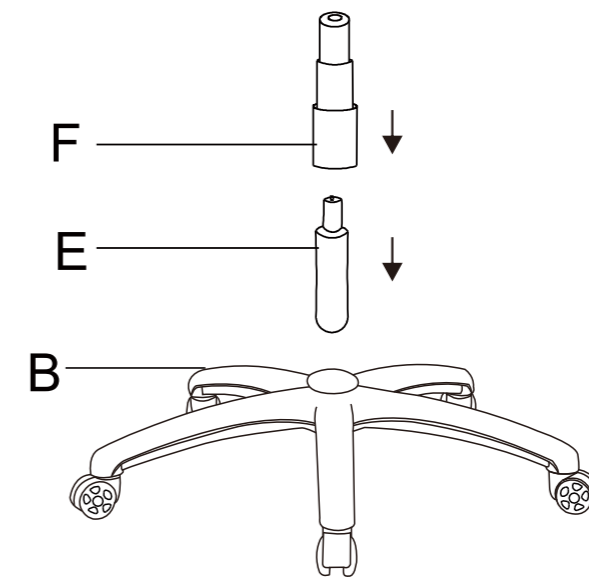
1 キャスターの取り付け

キャスター (I) をレッグフレーム (B) のそれぞれの取り付け穴に押し込んでください。



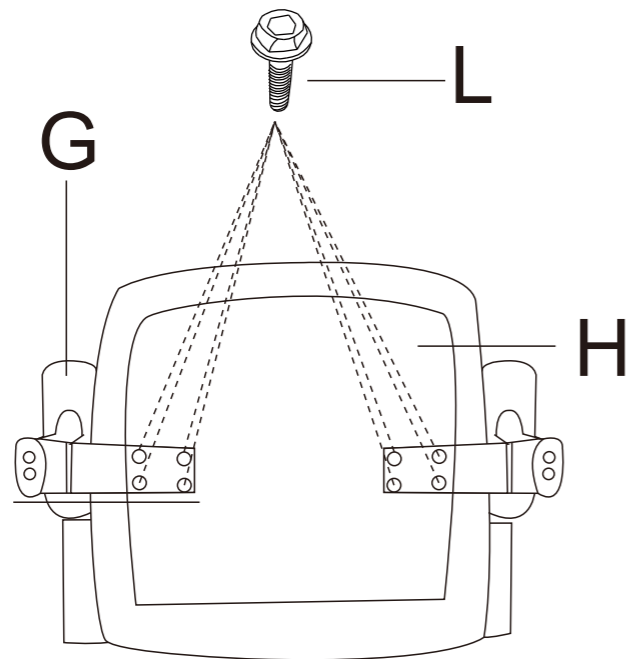
2 ガスシリンダー部品の取り付け

ガスシリンダー (E) をレッグフレーム (B) に差し込んで、カバー (F) を上からガスシリンダー (E) に取り付けてください。



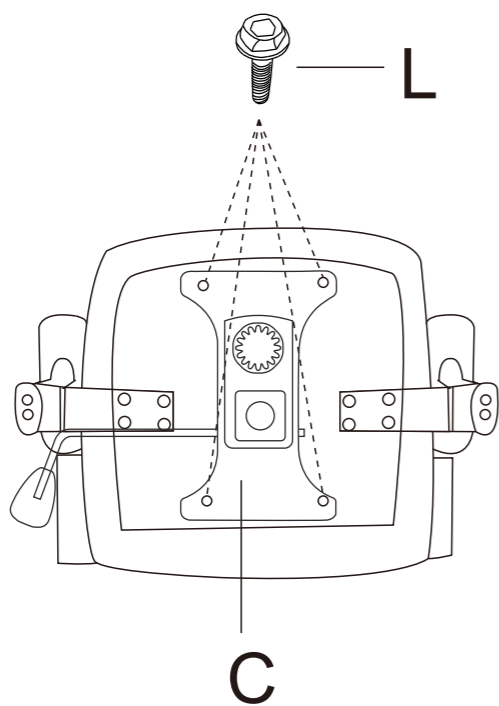
3 アームレストの取り付け

座面クッション (H) にアームレスト (G) をネジL (M8 x 25mm) で取り付けます。



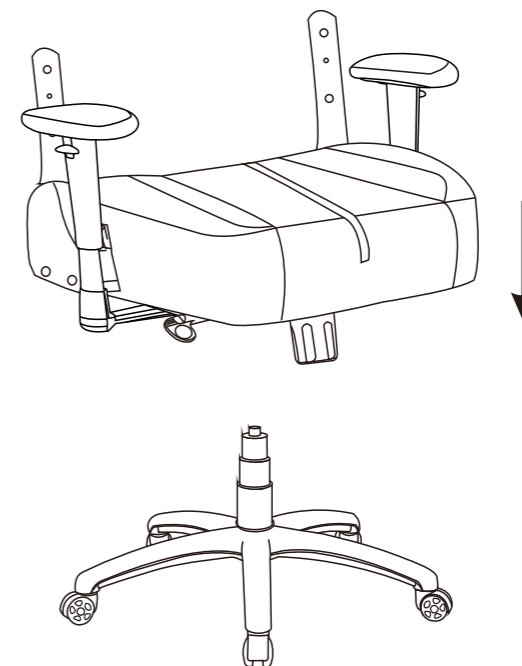
4 座面プラケットの取り付け

座面クッション (H) に座面プラケット (C) をネジL (M8 x 25mm) で取り付けます。



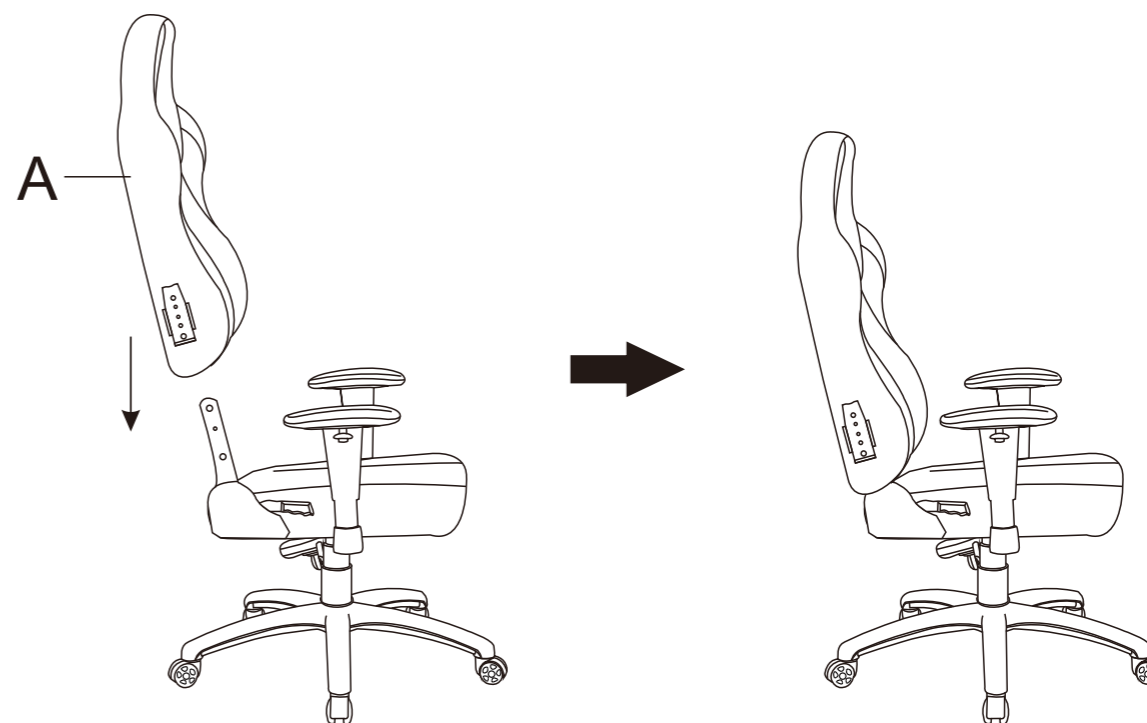
5 ガスシリンダーの差し込み

図の様に組立が完了した座面部分を、ガスシリンダーを取り付けたレッグフレームにゆっくり押し込みます。



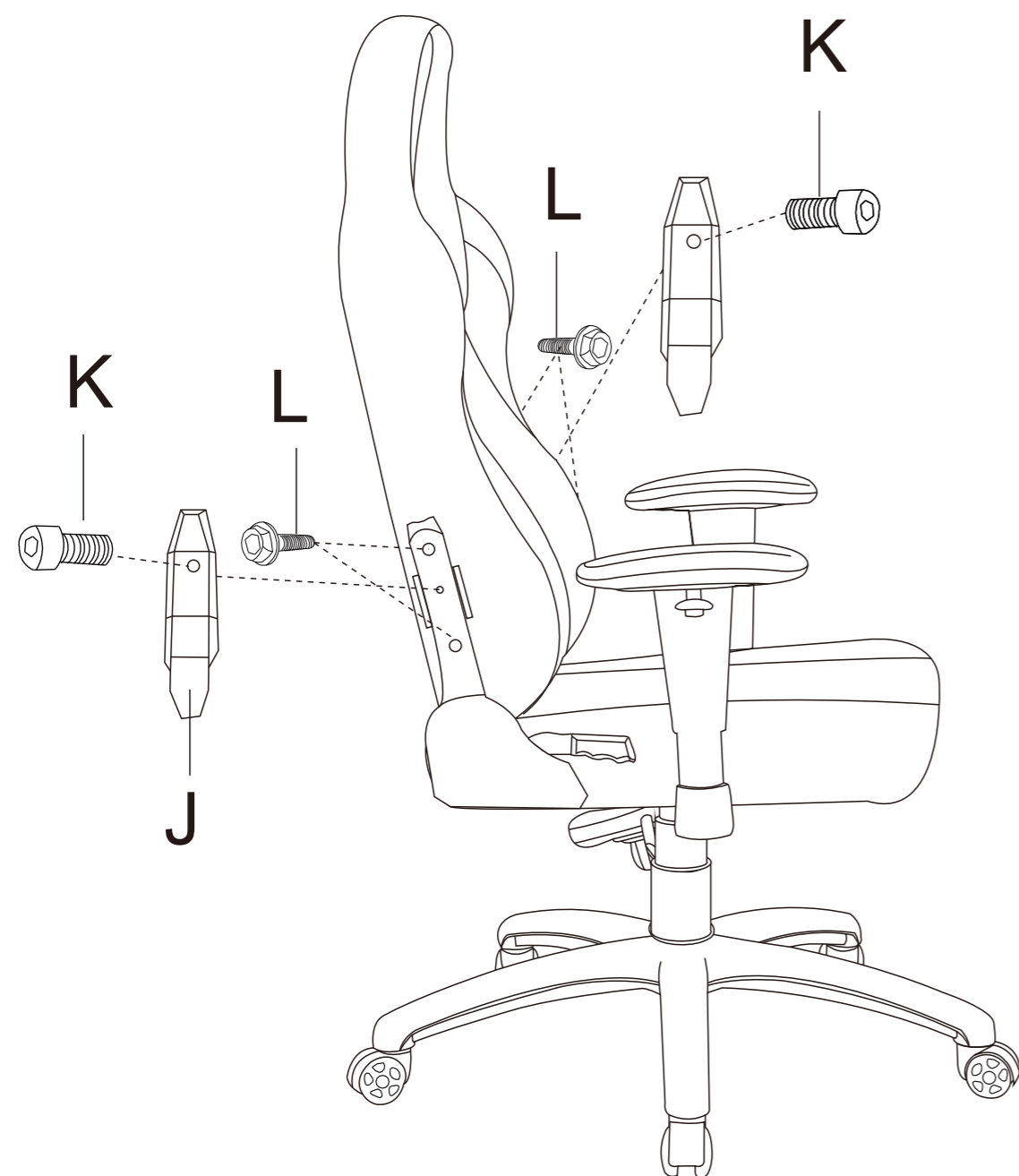
6 背もたれの取り付け

背もたれ(A)を座面に繋げます。



7 保護カバーの取り付け

保護カバー (J) を背もたれの左右へそれぞれ取り付け、ネジK (M5x8mm) とネジL (M8x25mm) を締めつけてから、組み立て完了となります。



注意

1. 組立は二人以上で行う事をおすすめいたします。
2. 高さを上下に調節する際は、レバーをゆっくりと押し上げてください。
3. 可動部に手足などを挟まないように十分注意してください。
4. チェアの角度を調節する際、限度を超えて傾けないでください。
5. ロッキング機能をご利用の際、転倒を避けるためリクライニングレバーに触れないでください。
6. 完全にリクライニングさせる際は、必ずロックングレバーを「ロック」してください。
7. フルリクライニングの際、両足は床から離れないようにしてください。背もたれに急激な力が加わったり、過度な力が加わったりすると、チェアが転倒する恐れがありますので、ご注意ください。
8. 本製品は踏み台、車椅子や他の用途を目的として使用しないでください。
9. 本製品は一人用のチェアです、二人以上で座るとキャスター、ガスシリンダー等の破損に繋がります。
10. 肘掛けに座る、立つ行為は危険ですので絶対におやめください。
11. 直射日光の当たる場所や高温、湿気及び乾燥の著しい場所でのご使用を避けてください。
12. 汚れを落とす場合は、薄めた中性洗剤を使用することをおすすめします。
13. 1ヶ月毎を目安に、ボルトやネジを定期的に締め直してください。
14. 各調整ボルト、ネジ、ビスなどを含むパーツ類が1つでも紛失、破損、消耗した場合は、純正部品による修理が完了するまでご使用をお控えください。

※ 大きな事故に繋がる恐れがありますので、上記注意事項を順守お願い致します。