

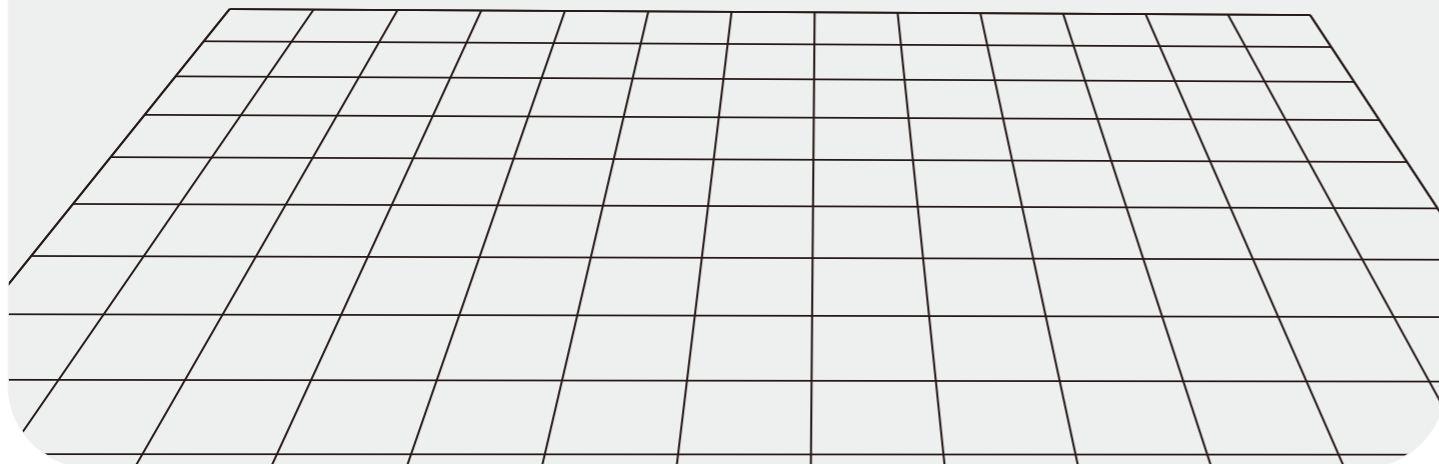
Live like new

公式サイト : <https://www.flexispot.jp/>

メール : contact@flexispot.jp

対応時間 : 10:00~12:00、13:00~17:00

所定休日 : 土日祝祭日、夏季、年末年始

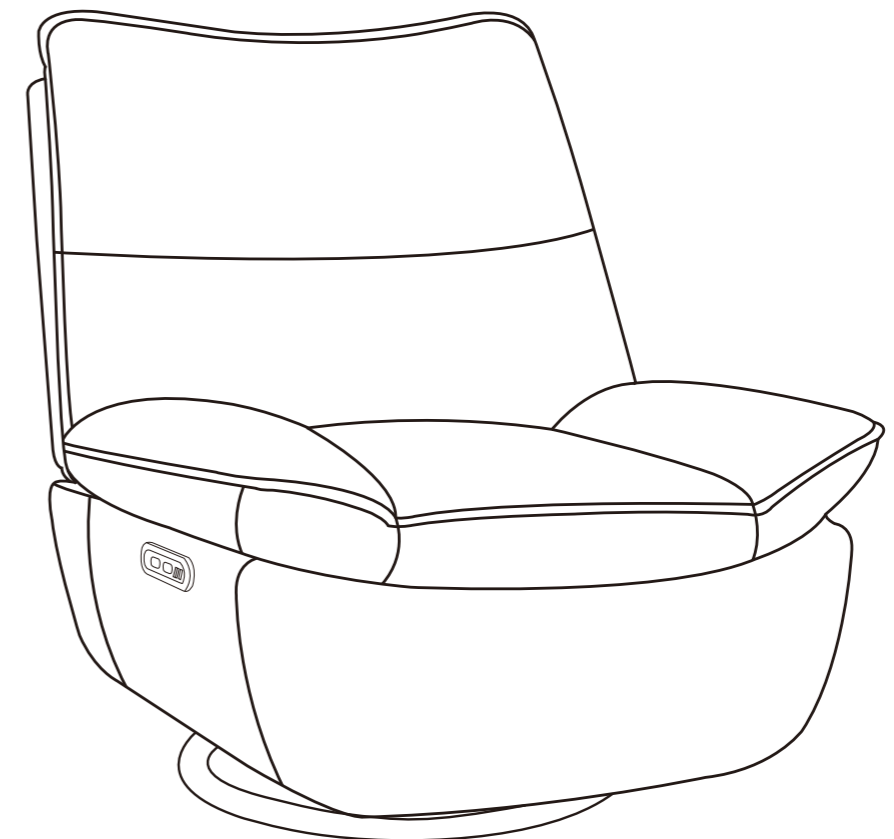


FlexiSpot

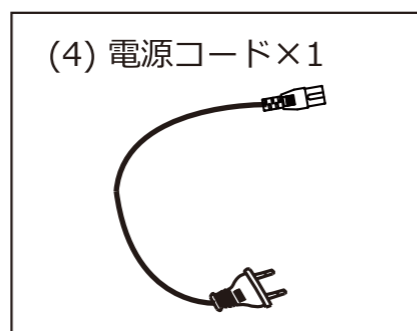
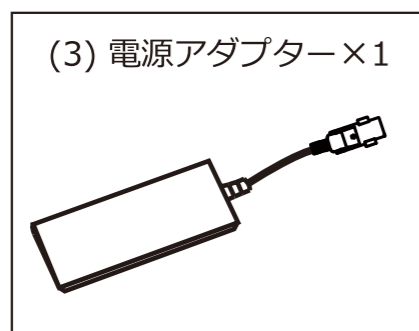
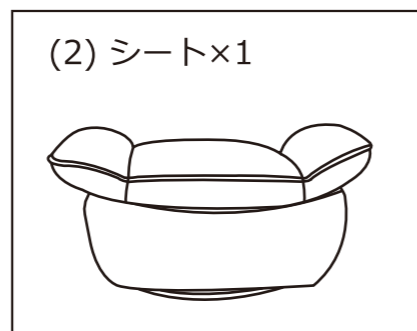
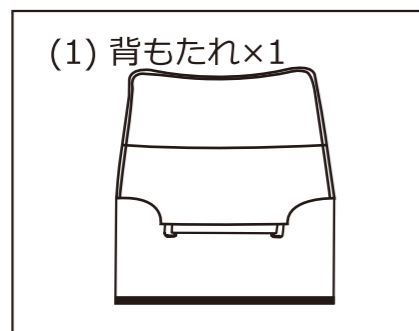
電動リクライニングソファ

XRC5 Pro

取り扱い説明書

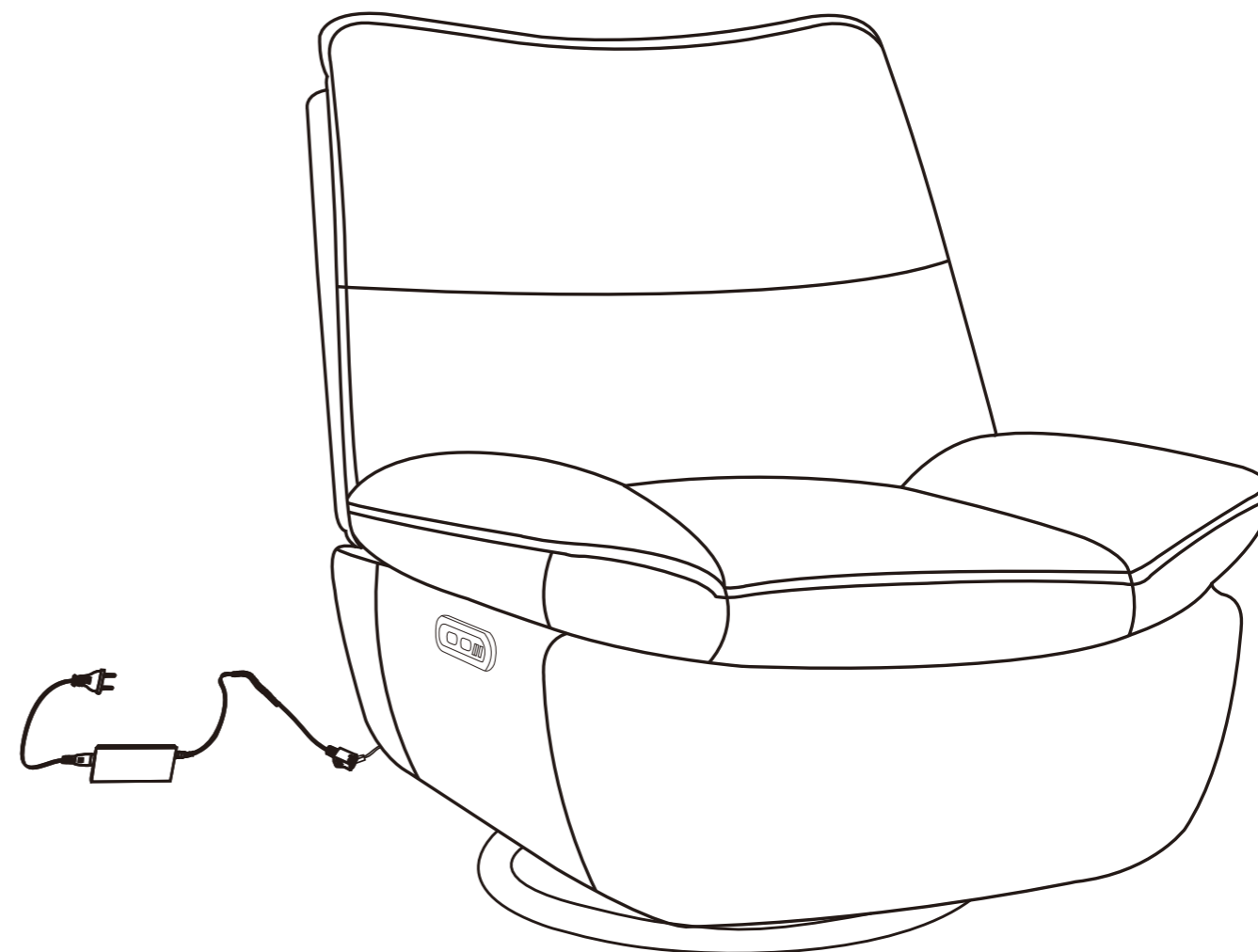
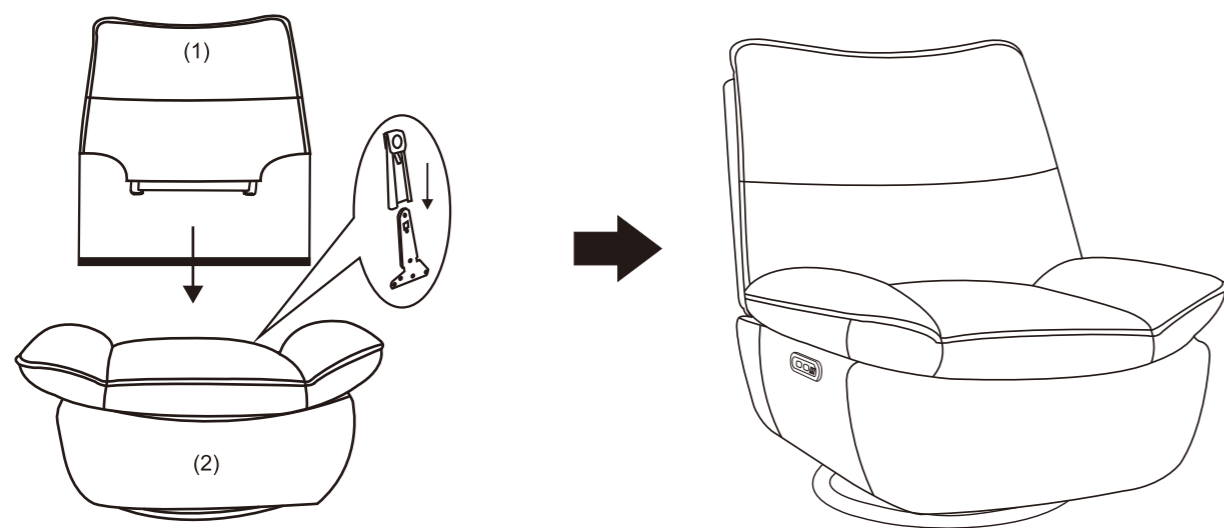


※ご注意 : 組立は2人以上で行う事をおすすめいたします。



01 背もたれの取り付け

背もたれ側の金具をシート側の金具に取り付けます。





警告

電源コード・電源プラグについて

- 絶対に濡れた手で電源プラグを抜き差ししないでください。感電やケガの原因となります。
- 絶対に付属のACアダプター以外は使用しないでください。火災や感電の原因となります。
- 絶対に破損したプラグ、緩んだコンセントは使用しないでください。火災や感電の原因となります。
- 必ず電源プラグは根元まで確実に差し込んでください。火災や感電の原因となります。

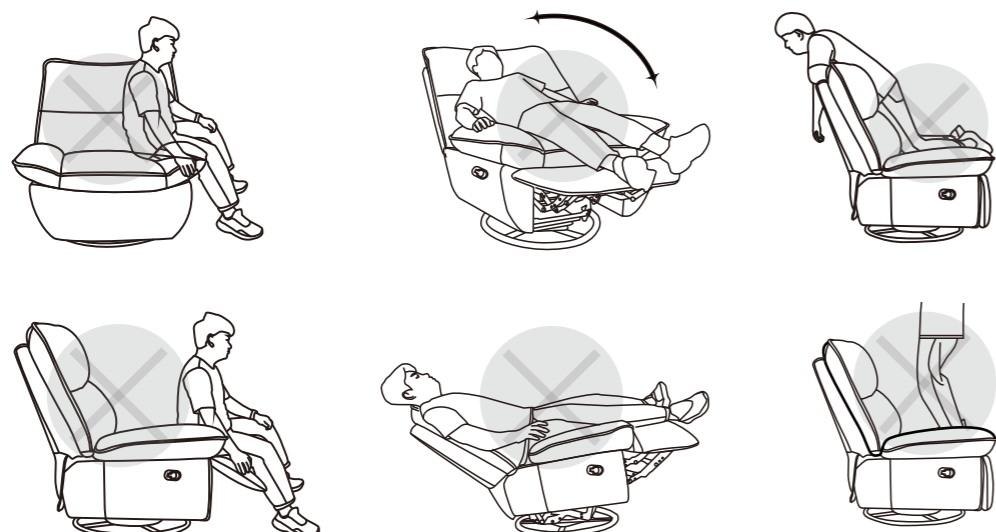
使用について

- 絶対に分解、修理、改造等を行わないでください。発火および異常動作を引き起こしケガの原因となります。
- 小さいなお子様の手が届くところでの使用、保管には十分お気を付けください。感電やケガ等、予期せぬ事故に繋がる原因となります。

※本体から煙や異常なおいが発生した場合は、直ちに使用を中止し、当社 (contact@flexispot.jp) までご連絡ください。



注意



注意

フットレストについて

- 通常使用の際、フットレストが完全に収納されていることをご確認ください。飛び出したフットレストがケガの原因となります。
- フットレスト部を可動する際、周囲に十分注意をし、障害物がないかを必ずご確認ください。ぶつかる、はさまるなどの思わぬ事故の原因となります。
- フットレスト部分に乗ったり、ソファの上で飛び跳ねたりしないでください。破損やケガの原因となります。
- フットレストを展開した状態で立ったり、フットレスト部に座ったりしないでください。フレームが破損したり転倒の原因となります。

組立・設置について

- 組立および設置は平な場所で行ってください。床や壁などを傷つけないように、厚手の布や梱包のダンボールなどを敷いて作業をおこなってください。
- 手や指などを挟まないように十分注意して作業をおこなってください。

使用について

- 必ず屋内で使用してください。変色や変形の原因となります。
- 直射日光や熱、暖房器具の風が直接当たらない場所に設置してください。変色や変形の原因となります。
- 湿気、水気が多い場所はさけ、通気の良い場所に設置してください。カビやダニなどの発生の原因となります。
- 本体の表面を水気が多い雑巾や布などで拭かないでください。ひび割れや変色、変形の原因となります。

仕様

品番	XRC5 Pro
カラー	ライトグレー、ブラウン
幅	100cm
奥行き	96~160cm
高さ	63~105cm
座面幅	54cm
座面奥行き	54cm
座面高さ	50cm
ロッキング機能	前後30度
回転機能	0度~270度
背もたれ調整角度	113度~135度
フットレスト調整角度	90度~165度
背もたれと座面の角度	最大130度
耐荷重	158kg
構造部材	合板、スチール
張り材	ポリエステル（100%）
クッション材	ウレタンフォーム、S型スプリング、コットン
梱包サイズ	90×76×75cm
発送重量	48kg
本体重量	43.5kg
保証	2年

保証書

この度お買い上げいただきまして、誠にありがとうございます。本保証規定はFlexiSpotブランド（以下当社）が製造した製品（以下製品）が故障した場合の保証内容について明記されたものであります。当社取扱う製品の故障についてこの規定に従い、交換・返品をいたします。

保証規定

- 保証期間中、付属の取扱説明書に基づいた正常な設置、使用にて故障した場合、当社は無償にて製品の一部または製品を交換いたします。修復が難しいと当社が判断した場合、後継品への交換にて対応することもあります。
- 製品は日本国内にて販売しているものであり、保証は日本国内のみ有効です。海外への保証対応等は一切致しません。
- 保証期間内であっても以下の事項に該当する場合、保証対象外となります。
 - ①お買い上げ後の移動、輸送時の落下や衝撃などにより生じたもの。
 - ②お取扱時の不注意や誤った使用方法による破損および取扱説明書等の注意事項、警告事項が守られない状態で起こった故障。
 - ③お客様にて分解、改造を行った製品、また当店以外で修理、分解を行った事のある製品。
 - ④取扱説明書等で示された使用環境、使用条件を満たさない状態での使用、過度の連続使用などによる故障。
 - ⑤火災、地震、水害などの天災などによる故障、また戦争、騒乱などによるもの。
 - ⑥購入後、第三者へ転売した製品。
 - ⑦本保証書の添付のない場合。
- 無償保証期間はご購入日から2年間です。

※ご購入の際は記載があるか必ずお確かめください。ご購入日、ご購入店名、お客様情報の必要事項の記載がない保証書は保証対象外になります。また、保証書は再発行いたしませんので、お客様にて大切に保管していただきますようお願い申し上げます。

ご購入店名		お名前	
ご購入年月日	年 月 日	ご住所	〒
保証期間 (ご購入日から)	2年	電話番号	() —