

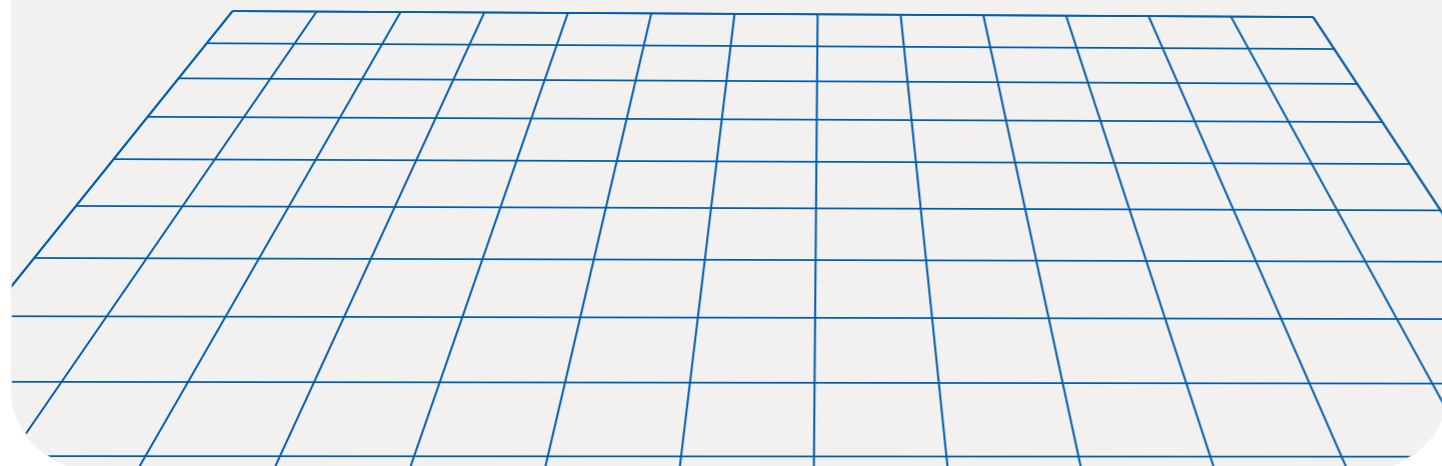
Work like new

公式サイト : <https://flexispot.jp/>

メール : contact@flexispot.jp

対応時間 : 10:00~ 12:00、13:00~17:00

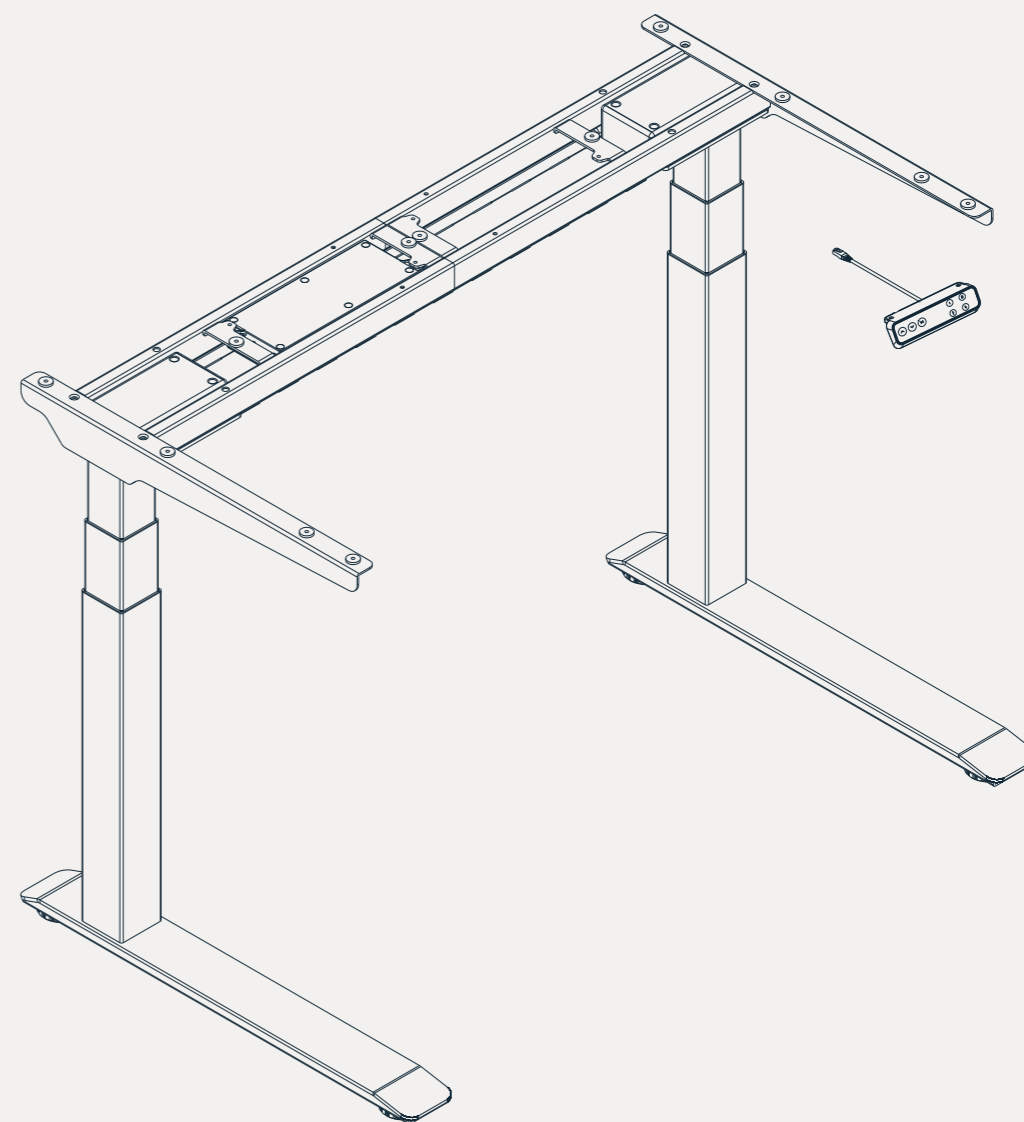
所定休日 : 土日祝祭日、夏季、年末年始



FlexiSpot

型番: E7B Pro-JA/E7W Pro-JA

取扱説明書

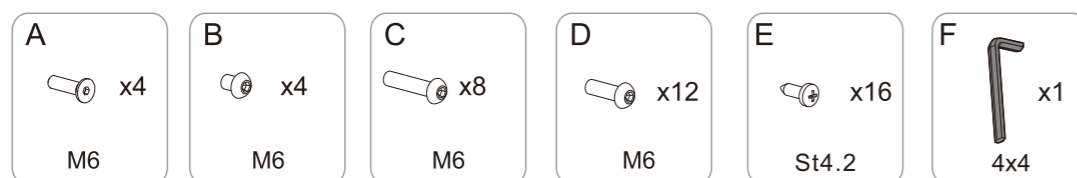


仕様

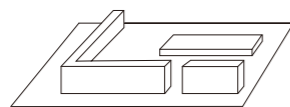
積載重量	100 kg
最大速度	38 mm/s
入力電圧	100 - 240 V
上下昇降範囲	600 - 1250mm
長さ調節範囲	1100 - 1900mm
使用頻度	二分間連続操作したときは18分以上操作しないでください。
温度	0 - 40℃
認証	PSE

付属品

注意：以下の付属品リストをご参照ください。
間違いがある場合お買い上げいただいた販売店にご連絡ください。



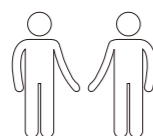
設置の際の注意事項



組み立て時の床が傷つく恐れがありますので
床を保護してから行ってください。



電動ドライバーを用意
するのがおすすめです。



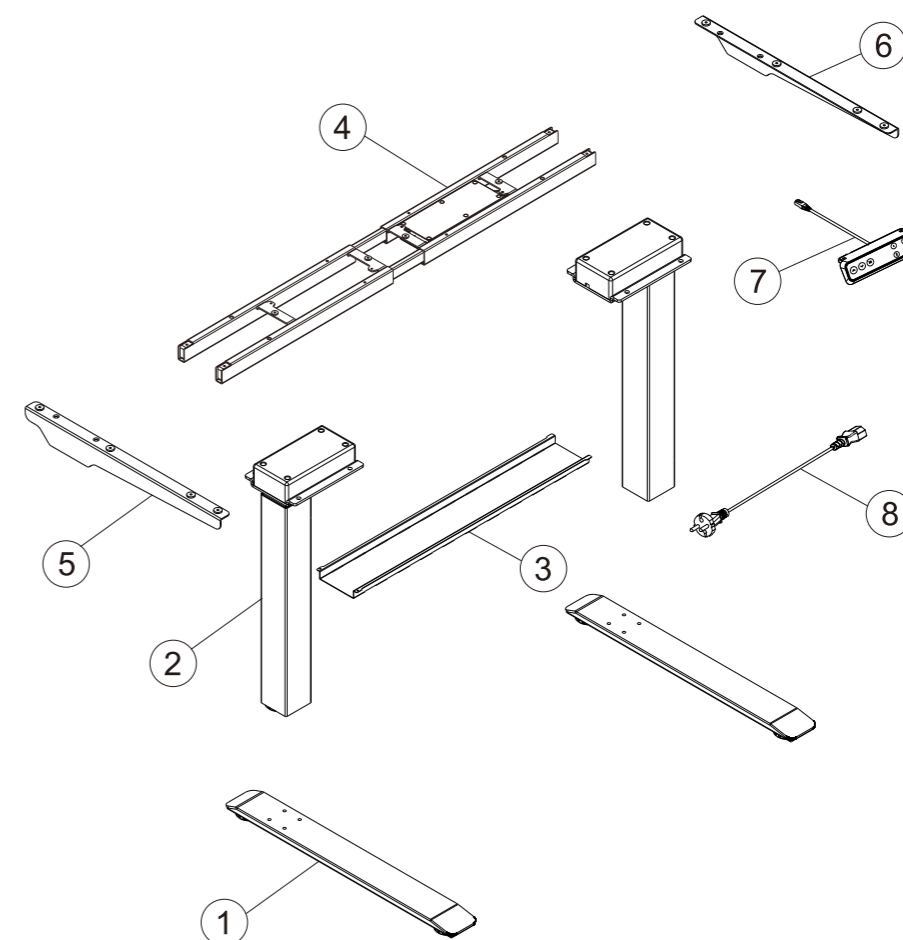
重量物ですので、
組み立ては2人以上で行ってください。



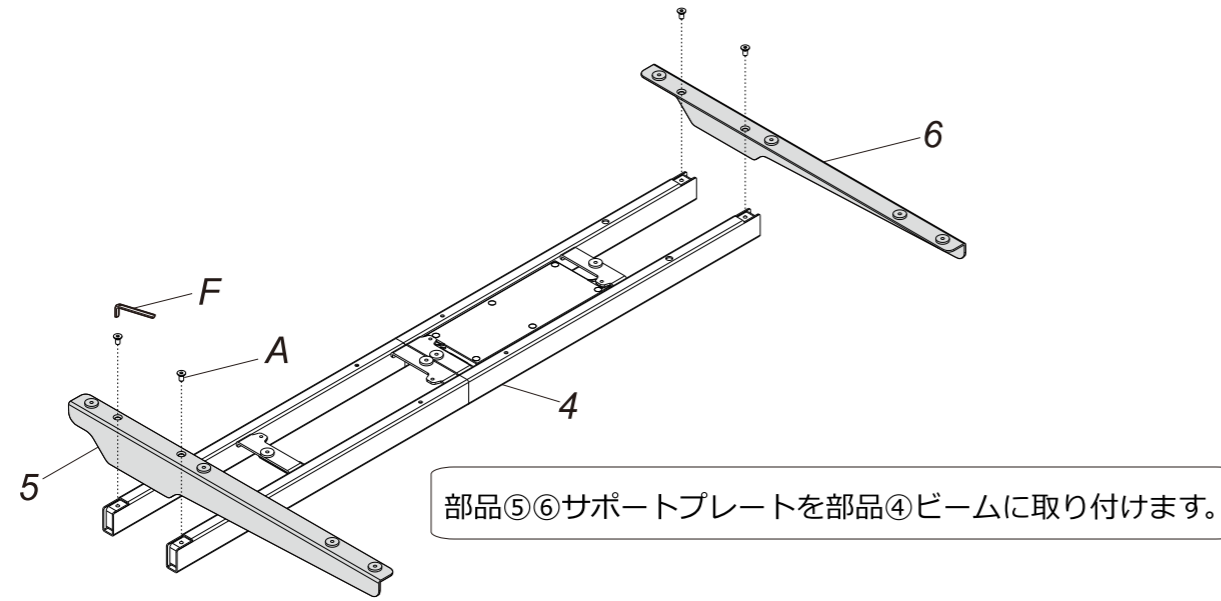
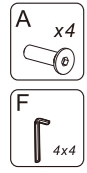
組み立ての際は手袋を着用の上、
ケガの無いように十分ご注意ください。

部品構成

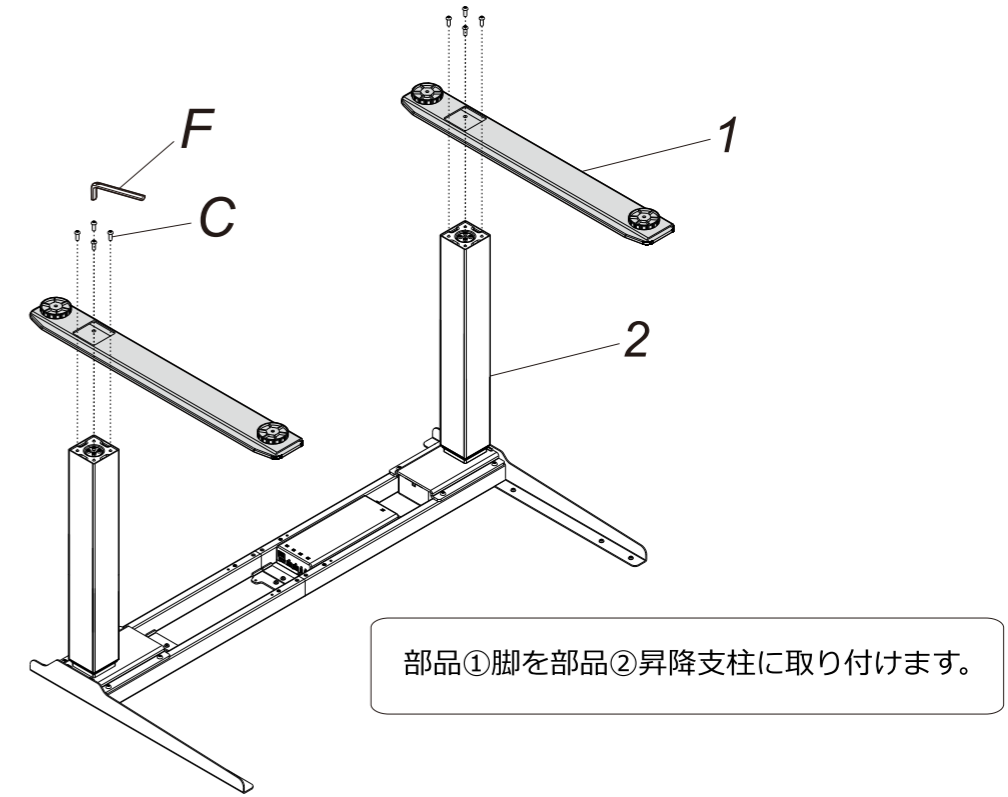
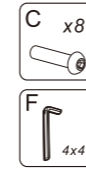
番号	部品	数量	番号	部品	数量
①	脚	2	②	昇降支柱	2
③	ケーブルカバー	1	④	ビーム (コントローラーボックス)	1
⑤	サポートプレート (左)	1	⑥	サポートプレート (右)	1
⑦	USBハブ 搭載リモコン	1	⑧	電源コード	1



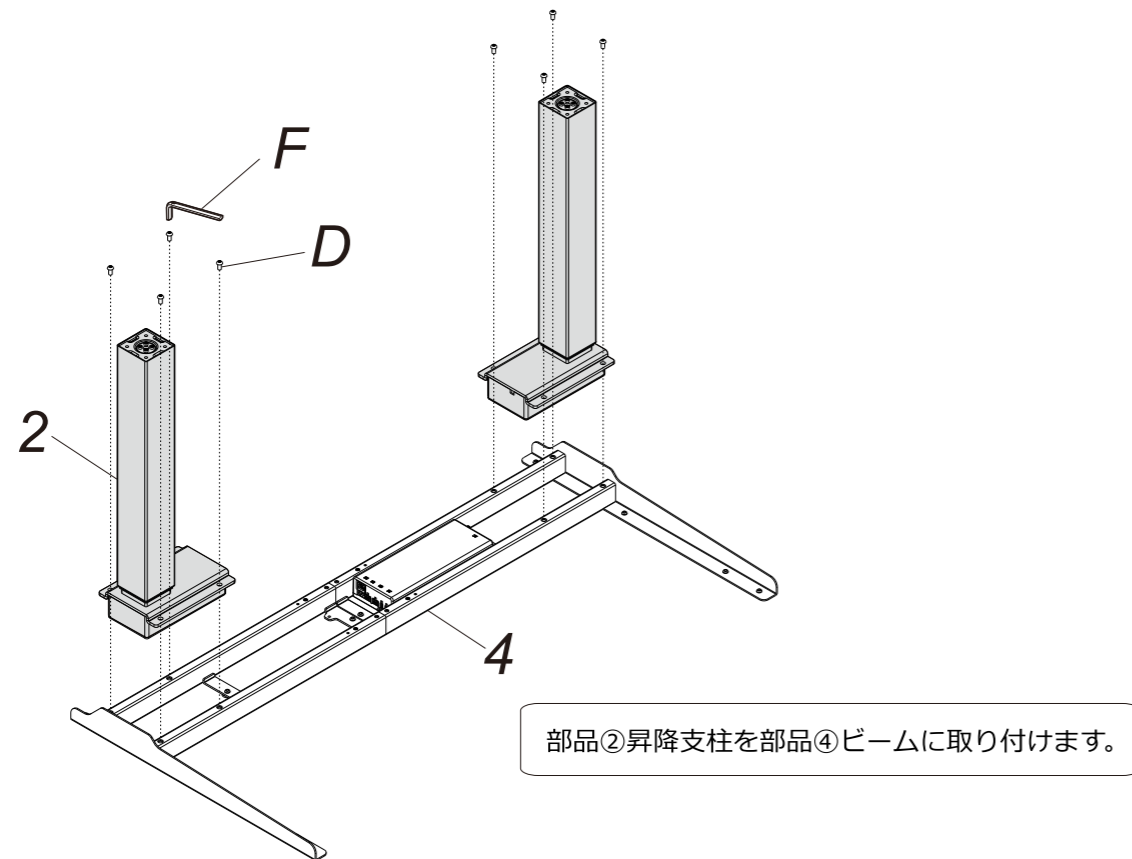
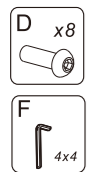
ステップ1



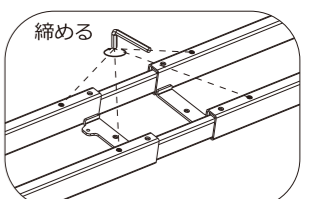
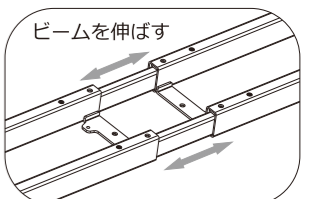
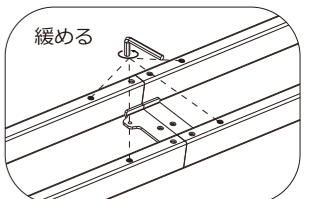
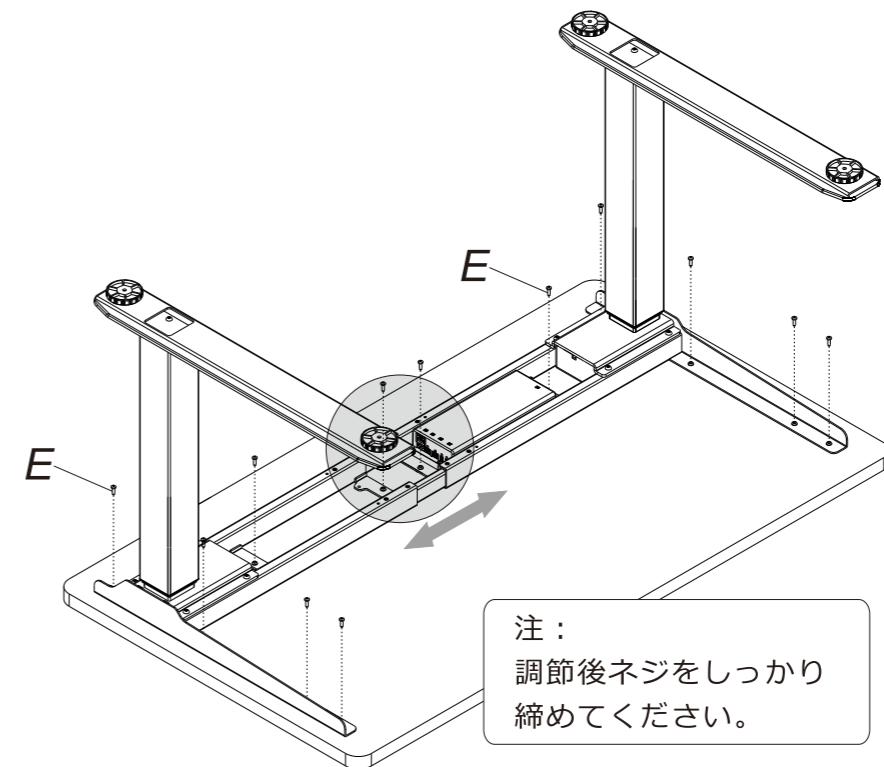
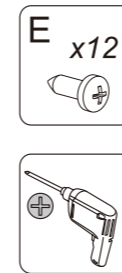
ステップ3



ステップ2



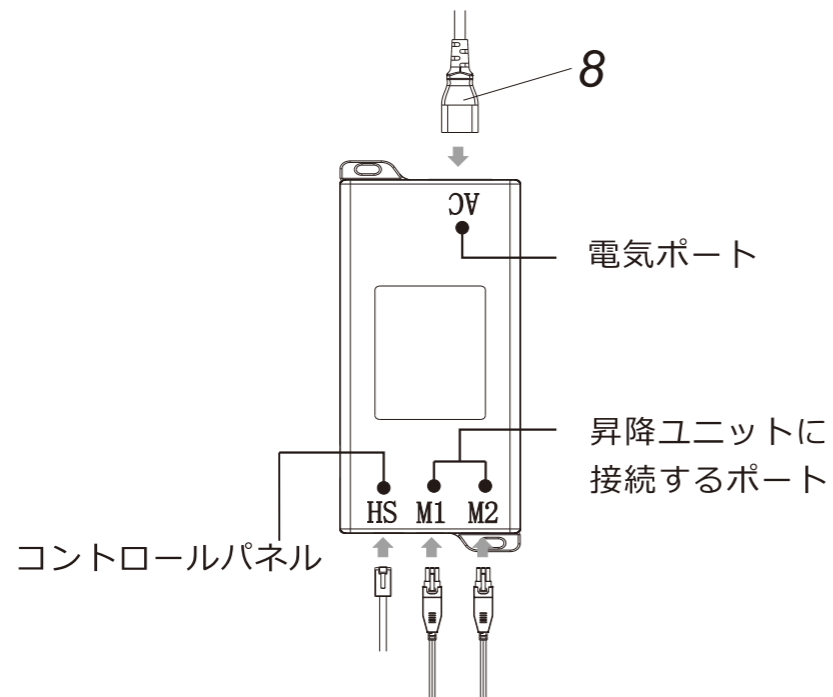
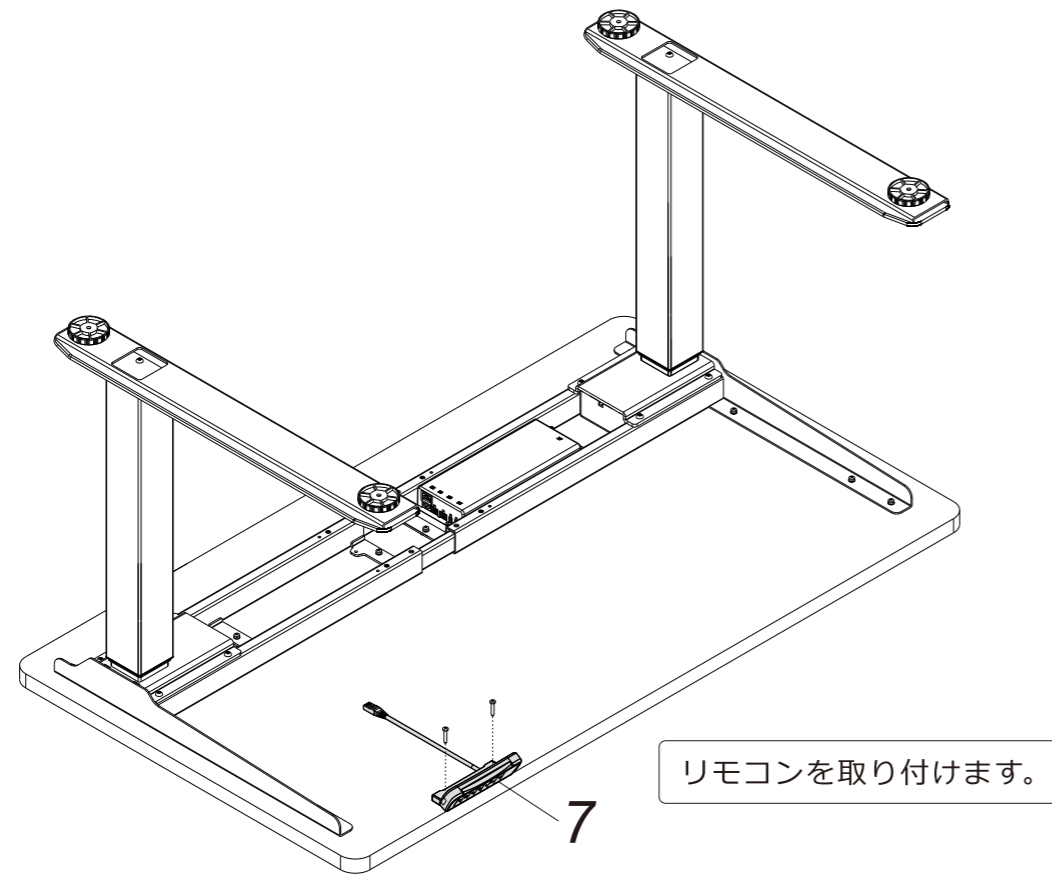
ステップ4



⚠️ ご注意：ビーム幅は172 cmより長く調節した場合、ステップ6-2にご参考ください。

ステップ5

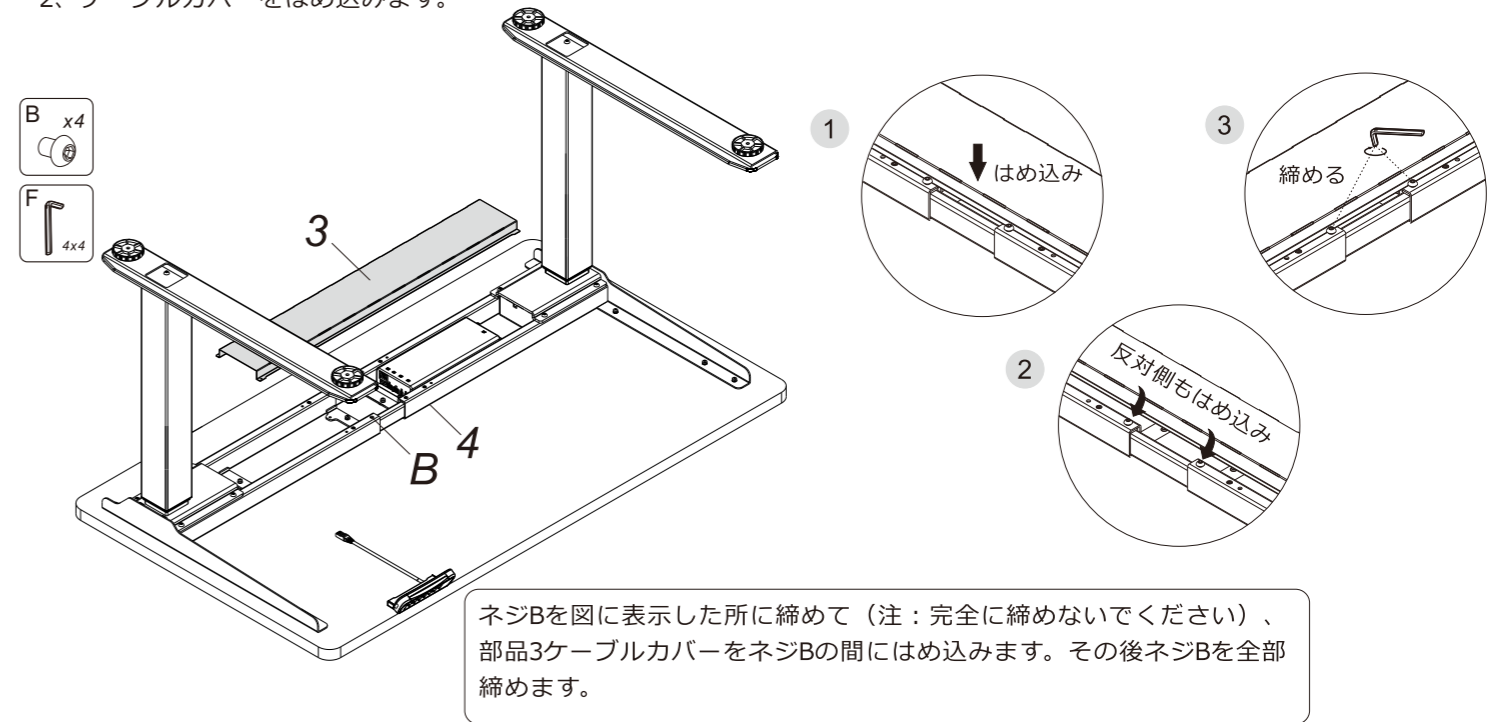
全てのケーブルをコントローラに接続します。



ステップ6-1

ケーブルカバーを取り付けます

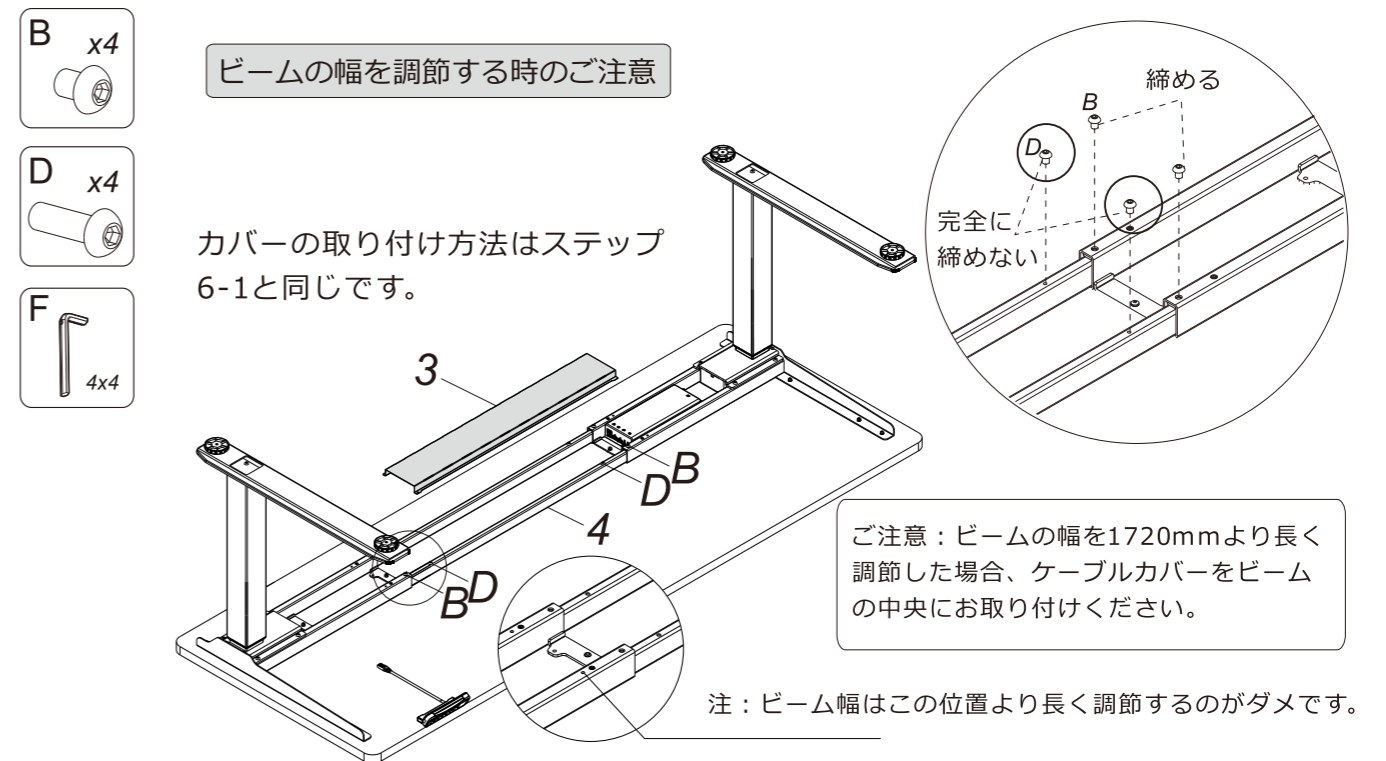
- 1、ネジDを完全に締めないでください。
- 2、ケーブルカバーをはめ込みます。



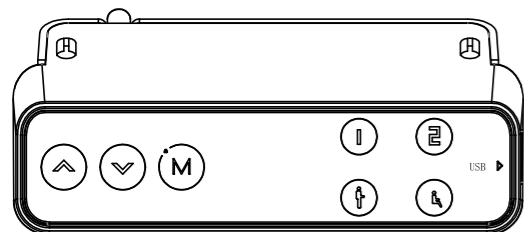
ステップ6-2

ビームの幅を調節するときのご注意

カバーの取り付け方法はステップ6-1と同じです。



リモコンの紹介&使用方法

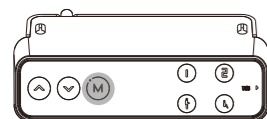


ボタン紹介

- (1) “▲”：上ボタン
- (2) “▼”：下ボタン
- (3) “1”：記憶されている高さ位置1
- (4) “2”：記憶されている高さ位置2
- (5) “↑”：記憶されている立ち高さのボタン、LEDに3を表示する。
- (6) “↓”：記憶されている座り高さのボタン、LEDに4を表示する。
- (7) “M”：高さを記憶するメモリーボタン;ロック
- (8) USBハブ搭載

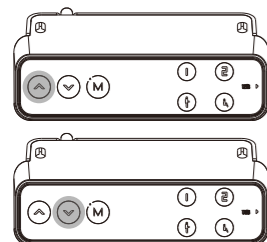
使用方法

・ロック



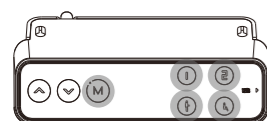
- a. Mボタンを5秒以上長押しリモコンはロックされます。再度5秒以上長押しロックを解除されます。
- b. ロックされたら、青いパイロットランプが付きます。
- c. ロックを解除したらリモコンを通常に使用できます。

・昇降機能



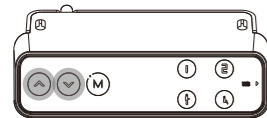
上ボタン・下ボタンを押し続けてデスクを昇降します。LED画面にデスクの高さを表示します。

・メモリー設定の方法



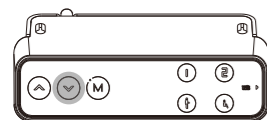
- a. 上ボタン・下ボタンを操作し記憶したい高さに昇降してください。メモリーボタンMを押すとLED画面に「5-」を表示します。そして、「1」、「2」、「↑」、「↓」を押すと現在の高さが記憶されます。LEDには「5-1」、「5-2」、「5-3」、「5-4」を表示します。
- b. ボタン「1」「2」「↑」「↓」を押すと、デスクは記憶されている高さまで動作します。

・障害物検知機能



- a. 上ボタンと下ボタンを同時に5秒以上押し障害物検知機能感度の調節ができます。R-3、R-2、R-1、R-0四段階があります。
- b. R-0は障害物検知機能をオフ；R-1は低感度；R-2は中感度；R-3は高感度です。初期設定はR-2になっています。使用中高感度のためすぐに障害物機能を作動したら低感度に調節してみてください。

・故障処理方法



- a. リセット。LED画面に「E0」を表示したら下ボタンを押し続けデスクは一度一番低い位置に着きました少し上がります。LED画面に60cm表示したら初期化が完了します。
- b. E01とE02を表示した時、18分後を再操作してください。
- c. 下ボタンを押しても作動しない時、全てのケーブルが正しく接続されたことをご確認ください。そして、コンセントを10秒以上抜いた後電源を接続します。電源接続後リセットしてください。

故障処理

故障が起きると以下のリストにご参照ください。リストに含まれていない故障が起きる場合、お買い上げいただいた販売店にご連絡ください。

障害現象	方法
下ボタンを長押ししても作動しません。	1.全てのコードを接続したとをご確認ください。
	2.お買い上げいただいた販売店にご連絡ください。
上ボタン下ボタンを押して作動しません。	1.全てのコードを接続したとをご確認ください。
	2.お買い上げいただいた販売店にご連絡ください。
昇降スピードが遅すぎです。	1.積載重量をご確認ください。Max：100 kg。
	2.お買い上げいただいた販売店にご連絡ください。
コントローラが作動しません。	1.お買い上げいただいた販売店にご連絡ください。
上ボタンが効きません。	1.リセットしてください。
	2.お買い上げいただいた販売店にご連絡ください。
デスクが自動的に下がります。	1.積載重量をご確認ください。Max：100 kg。
	2.お買い上げいただいた販売店にご連絡ください。
デスクが自動かつ頻繁的に初期化します。	1.積載重量をご確認ください。Max：100 kg。
	2.お買い上げいただいた販売店にご連絡ください。
連続操作しすぎます。 二分間連続操作したときは18分以上操作しないでください。	1.一時停止して18分後再起動してください。
	2.お買い上げいただいた販売店にご連絡ください。
昇降程度が十分ではありません。	1.「M」ボタンと「3」ボタンを同時に3秒以上押し続けると、ピーツという音が二回鳴り初期化します。
	2. お買い上げいただいた販売店にご連絡ください。

注意

- 1.電気：AC100V-240V、50/60HZ
- 2.温度：0-40℃
- 3.電源プラグやコンセント周りのゴミや埃は定期的に取り除いてください。
- 4.屋外や水のかかるところなどでは絶対に使用しないでください。また濡れた手で電源プラグを抜き差ししないでください。
- 5.コントローラでは電子部品や金属などがあるので、廃棄する際現地の法令に従ってください。
- 6.全ての部品を組み立てたことをご確認の上ご使用ください。
- 7.説明書をよくお読みになり、内容や使用方法をご理解された上でご使用ください。
- 8.Vリブドベルトとブレーキ装置のため、軽い音がしますので、ご安心ご使用ください。
- 9.電源コードを傷つけないでください。また電源コードが傷ついた状態で絶対に使用しないでください。
- 10.アジャスターを調整する時、手や脚を挟まないように大人二人以上で操作を行ってください。
- 11.子供にはデスクの清掃などをさせないでください。
- 12.昇降操作中は脚などの可動部には絶対に触れないでください。
- 13.昇降操作をする時、天板の周りものを置かないでください。
- 14.説明書やパッケージなどを保存することをおすすめします。

製品の廃棄について



不要になった製品の廃棄は、法令によりお客様が適切に処理する責任があります。廃棄の際は法令に従った適切に処理をお願いいたします。

保証規定

保証対象

FlexiSpotは素材の欠陥、製造の欠陥を以下の通り保証します：

FlexiSpotは、商品が通常の設置、使用、サービス及びメンテナンス状態であることを前提として、無償で素材の欠陥、製造の欠陥を起因とする欠陥部品、製品又は製品の一部を交換します。もしFlexiSpotが交換商品の提供、修理が合理的でない、修理が合理的時間内にできないと判断した場合、対象商品の返品を条件に購入金額を返還するかもできません。

保証期間

-FlexiSpot 電動昇降デスク

2019年08月26日以降（2019年08月26日を含む）に購入した全ての高さ調整式デスクは、フレーム、ビームは5年間の保証期間となり、モーター、コントローラー、パネルは2年間の保証期間となります。

保証対象外

以下を原因とする問題は保証対象外となります：

素材の欠陥、製造の欠陥を原因としない状況、故障、ダメージ。
通常の使用による摩耗、破損、不適切な設置、不適切なメンテナンス、ご用、乱用、過失、事故、または改造による状況、故障、ダメージ。

FlexiSpotの製造していないアクセサリ、素材、商品、関連商品
もし商品のラベルが撤去、ダメージ、改ざん、または改造（いかなる部品及び外部カバーの取り外しを含む）がされた場合、本保証は無効となります。